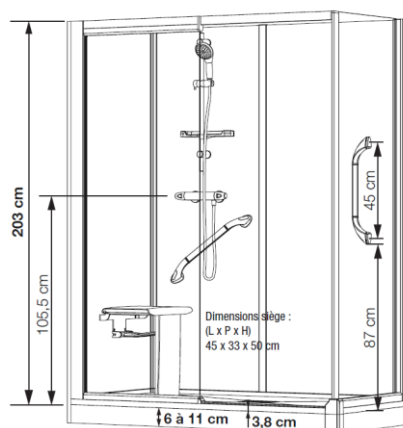


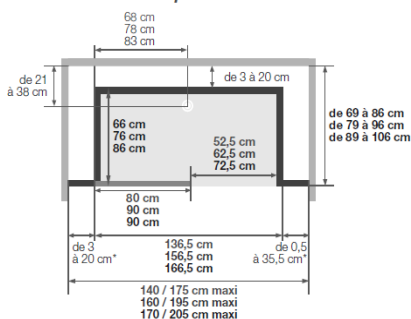
CARACTERISTIQUES

- Receveur extra-plat de 3,8 cm, en BIOTEC, avec revêtement antidérapant (norme PN24)
 - Bonde et grille en inox poli
 - Kit de pieds pour atteindre une hauteur totale de 9,8 à 14,8 cm
- 4 panneaux de fond hauts en verre extra-blanc opaque, 6 mm, traités anticalcaire
- Paroi de façade en verre de sécurité 8 mm, transparent ou avec une bande centrale dépolie, traitée anticalcaire
 - Espace ouvert, à porte coulissante ou à 2 portes pivotantes (selon les dimensions)
- Equipement complet : douchette à main avec flexible anti-torsion et porte- flacons. Mitigeur mécanique ou thermostatique Grohe
- 2 barres de maintien ergonomiques pour un accès à la douche facilité et confortable (une à coller sur un des panneaux de fond)
 - Siège rabattable avec assise large et ouverture amortie
- Panneaux de fond avec robinetterie et siège interchangeable (sauf sur longueurs 100cm)
 - Fileur recoupable fourni
 - Montage sans silicone

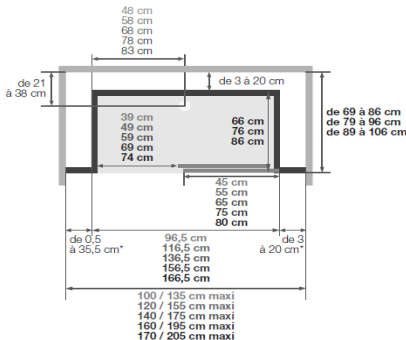


- Hauteur d'évacuation pour une pose sans pieds réglables : - 3 cm (Evacuation à encastrer sur 7,5 cm)
- Hauteur d'évacuation pour une pose avec pieds réglables : de 3 à 8 cm

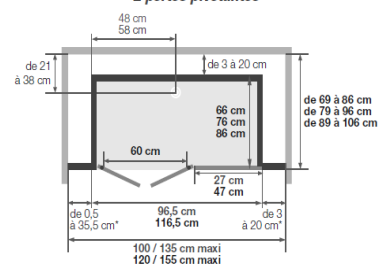
Espace ouvert



Porte coulissante



2 portes pivotantes



(version avec sérigraphie, passage à gauche = sérigraphie de la porte à l'intérieur)

OPTIONS	REFERENCES
Barre de maintien à coller (L. 45 cm)	KINBARRE11
Barre de maintien à visser au mur (L. 45 cm)	KINBARRE08
Kit rallonge pour rehausse receveur (hauteur total 14 à 19 cm)	REHAUSSE23
Fileur périphérique de finition (version haute en angle)	KINCACHE05
Fileur périphérique de finition (version haute en niche)	KINCACHE06
Barre pour rideau de douche (anneaux non fournis)	KINBARRE18
Rampe d'accès (la hauteur du receveur doit être de 5 cm)	KINRAMP03
Rampe d'accès avec revêtement antidérapant (la hauteur du receveur doit être de 5 cm)	KINRAMP03AD
Pompe VD90	KINPOMPE06
Kit d'adaptation de pompe pour KINEMAGIC	KINBONDE14

VERSION HAUTE – EN NICHE - MITIGEUR MECANIQUE

REFERENCES	ESPACE A PORTE COULISSANTE		ESPACE OUVERT (sauf références en vert)	
DIMENSIONS EN CM	VERRE TRANSPARENT	VERRE DEPOLI	VERRE TRANSPARENT	VERRE DEPOLI
100/135 x 69/86	K7-1007-NHC-TN2-GSB	K7-1007-NHC-DB2-GSK	K7-1007-NHP-TN2-GSY	K7-1007-NHP-DB2-GS7
100/135 x 79/96	K7-1008-NHC-TN2-GS9	K7-1008-NHC-DB2-GSI	K7-1008-NHP-TN2-GSW	K7-1008-NHP-DB2-GS5
100/135 x 89/106	K7-1009-NHC-TN2-GS7	K7-1009-NHC-DB2-GSG	K7-1009-NHP-TN2-GSU	K7-1009-NHP-DB2-GS3
120/155 x 69/86	K7-1207-NHC-TN2-GS7	K7-1207-NHC-DB2-GSG	K7-1207-NHP-TN2-GSU	K7-1207-NHP-DB2-GS3
120/155 x 79/96	K7-1208-NHC-TN2-GS5	K7-1208-NHC-DB2-GSE	K7-1208-NHP-TN2-GSS	K7-1208-NHP-DB2-GS1
120/155 x 89/106	K7-1209-NHC-TN2-GS3	K7-1209-NHC-DB2-GSC	K7-1209-NHP-TN2-GSQ	K7-1209-NHP-DB2-GSZ
140/175 x 69/86	K7-1407-NHC-TN2-GS3	K7-1407-NHC-DB2-GSC	K7-1407-NHS-TN2-GSN	K7-1407-NHS-DB2-GSW
140/175 x 79/96	K7-1408-NHC-TN2-GS1	K7-1408-NHC-DB2-GSA	K7-1408-NHS-TN2-GSL	K7-1408-NHS-DB2-GSU
140/175 x 89/106	K7-1409-NHC-TN2-GSZ	K7-1409-NHC-DB2-GS8	K7-1409-NHS-TN2-GSJ	K7-1409-NHS-DB2-GSS
160/195 x 69/86	K7-1607-NHC-TN2-GSZ	K7-1607-NHC-DB2-GS8	K7-1607-NHS-TN2-GSJ	K7-1607-NHS-DB2-GSS
160/195 x 79/96	K7-1608-NHC-TN2-GSX	K7-1608-NHC-DB2-GS6	K7-1608-NHS-TN2-GSH	K7-1608-NHS-DB2-GSQ
160/195 x 89/106	K7-1609-NHC-TN2-GSV	K7-1609-NHC-DB2-GS4	K7-1609-NHS-TN2-GSF	K7-1609-NHS-DB2-GSO
170/205 x 69/86	K7-1707-NHC-TN2-GSX	K7-1707-NHC-DB2-GS6	K7-1707-NHS-TN2-GSH	K7-1707-NHS-DB2-GSQ
170/205 x 79/86	K7-1708-NHC-TN2-GSV	K7-1708-NHC-DB2-GS4	K7-1708-NHS-TN2-GSF	K7-1708-NHS-DB2-GSO
170/205 x 89/106	K7-1709-NHC-TN2-GST	K7-1709-NHC-DB2-GS2	K7-1709-NHS-TN2-GSD	K7-1709-NHS-DB2-GSM

2 Portes pivotantes

VERSION HAUTE – EN NICHE - MITIGEUR THERMOSTATIQUE

REFERENCES	ESPACE A PORTE COULISSANTE		ESPACE OUVERT (sauf références en vert)	
DIMENSIONS EN CM	VERRE TRANSPARENT	VERRE DEPOLI	VERRE TRANSPARENT	VERRE DEPOLI
100/135 x 69/86	K7-1007-NHC-TN3-GS9	K7-1007-NHC-DB3-GSI	K7-1007-NHP-TN3-GSW	K7-1007-NHP-DB3-GS5
100/135 x 79/96	K7-1008-NHC-TN3-GS7	K7-1008-NHC-DB3-GSG	K7-1008-NHP-TN3-GSU	K7-1008-NHP-DB3-GS3
100/135 x 89/106	K7-1009-NHC-TN3-GS5	K7-1009-NHC-DB3-GSE	K7-1009-NHP-TN3-GSS	K7-1009-NHP-DB3-GS1
120/155 x 69/86	K7-1207-NHC-TN3-GS5	K7-1207-NHC-DB3-GSE	K7-1207-NHP-TN3-GSS	K7-1207-NHP-DB3-GS1
120/155 x 79/96	K7-1208-NHC-TN3-GS3	K7-1208-NHC-DB3-GSC	K7-1208-NHP-TN3-GSQ	K7-1208-NHP-DB3-GSZ
120/155 x 89/106	K7-1209-NHC-TN3-GS1	K7-1209-NHC-DB3-GSA	K7-1209-NHP-TN3-GSO	K7-1209-NHP-DB3-GSX
140/175 x 69/86	K7-1407-NHC-TN3-GS1	K7-1407-NHC-DB3-GSA	K7-1407-NHS-TN3-GSL	K7-1407-NHS-DB3-GSU
140/175 x 79/96	K7-1408-NHC-TN3-GSZ	K7-1408-NHC-DB3-GS8	K7-1408-NHS-TN3-GSJ	K7-1408-NHS-DB3-GSS
140/175 x 89/106	K7-1409-NHC-TN3-GSX	K7-1409-NHC-DB3-GS6	K7-1409-NHS-TN3-GSH	K7-1409-NHS-DB3-GSQ
160/195 x 69/86	K7-1607-NHC-TN3-GSX	K7-1607-NHC-DB3-GS6	K7-1607-NHS-TN3-GSH	K7-1607-NHS-DB3-GSQ
160/195 x 79/96	K7-1608-NHC-TN3-GSV	K7-1608-NHC-DB3-GS4	K7-1608-NHS-TN3-GSF	K7-1608-NHS-DB3-GSO
160/195 x 89/106	K7-1609-NHC-TN3-GST	K7-1609-NHC-DB3-GS2	K7-1609-NHS-TN3-GSD	K7-1609-NHS-DB3-GSM
170/205 x 69/86	K7-1707-NHC-TN3-GSV	K7-1707-NHC-DB3-GS4	K7-1707-NHS-TN3-GSF	K7-1707-NHS-DB3-GSO
170/205 x 79/86	K7-1708-NHC-TN3-GST	K7-1708-NHC-DB3-GS2	K7-1708-NHS-TN3-GSD	K7-1708-NHS-DB3-GSM
170/205 x 89/106	K7-1709-NHC-TN3-GSR	K7-1709-NHC-DB3-GS0	K7-1709-NHS-TN3-GSB	K7-1709-NHS-DB3-GSK

2 Portes pivotantes