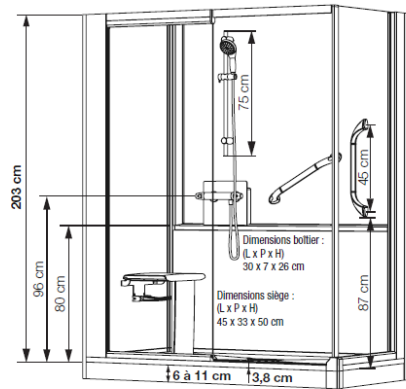


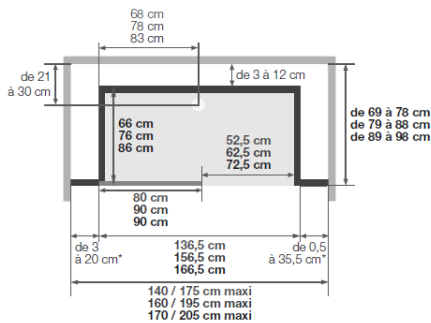
CARACTERISTIQUES

- Receveur extra-plat de 3,8 cm, en BIOTEC, avec revêtement antidérapant (norme PN24)
 - Bonde et grille en inox poli
 - Kit de pieds pour atteindre une hauteur totale de 9,8 à 14,8 cm
- 2 panneaux de fond hauts et 1 panneau mi-hauteur en verre extra-blanc opaque, 6 mm, traités anticalcaire
- Paroi de façade en verre de sécurité 8 mm, transparent ou avec une bande centrale dépolie, traitée anticalcaire
- Equipement complet : mitigeur mécanique ou thermostatique et douchette à main avec flexible anti-torsion de marque Grohe
 - Boîtier de robinetterie (façade verre) avec porte flacons intégré, à positionner sur le panneau de fond mi-hauteur
 - Espace ouvert, à porte coulissante ou à 2 portes pivotantes
 - 2 barres de maintien ergonomiques pour un accès à la douche facilité et confortable (une à visser au mur)
 - Siège rabattable avec assise large et ouverture amortie
 - Fileur recoupable fourni

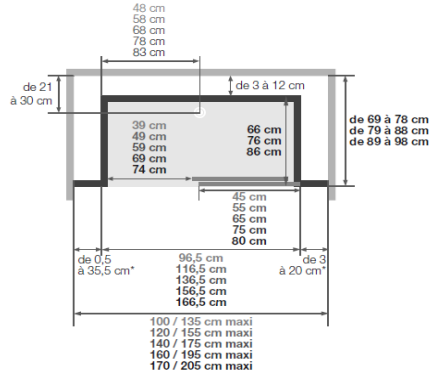


Hauteur d'évacuation pour une pose sans pieds réglables : - 3 cm*
Hauteur d'évacuation pour une pose avec pieds réglables : de 2,5 à 8 cm
*Evacuation à encastrer sur 7,5 cm

Espace ouvert

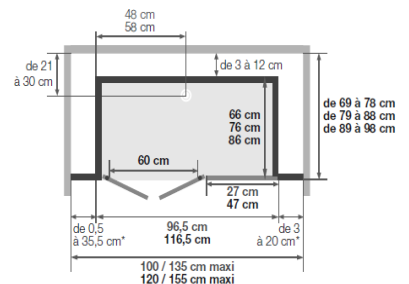


Porte coulissante



*les côtés gauche et droit cumulés ne peuvent excéder 38,5 cm

2 portes pivotantes



OPTIONS	REFERENCES
Barre de maintien à coller (L. 45 cm)	KINBARRE11
Barre de maintien à visser au mur (L. 45 cm)	KINBARRE08
Kit rallonge pour rehausse receveur (hauteur total 14 à 19 cm)	REHAUSSE23
Fileur périphérique de finition (version haute en angle)	KINCACHE05
Fileur périphérique de finition (version haute en niche)	KINCACHE06
Barre pour rideau de douche (anneaux non fournis)	KINBARRE18
Rampe d'accès (la hauteur du receveur doit être de 5 cm)	KINRAMP03
Rampe d'accès avec revêtement antidérapant (la hauteur du receveur doit être de 5 cm)	KINRAMP03AD
Pompe VD90	KINPOMPE06
Kit d'adaptation de pompe pour KINEMAGIC	KINBONDE14

VERSION MIXTE – EN NICHE - MITIGEUR MECANIQUE

REFERENCES	ESPACE A PORTE COULISSANTE		ESPACE OUVERT (sauf références en vert)	
DIMENSIONS EN CM	VERRE TRANSPARENT	VERRE DEPOLI	VERRE TRANSPARENT	VERRE DEPOLI
100/135 x 69/86	K7-1007-NMC-TN2-GSO	K7-1007-NMC-DB2-GS9	K7-1007-NMP-TN2-GSN	K7-1007-NMP-DB2-GSW
100/135 x 79/96	K7-1008-NMC-TN2-GSY	K7-1008-NMC-DB2-GS7	K7-1008-NMP-TN2-GSL	K7-1008-NMP-DB2-GSU
100/135 x 89/106	K7-1009-NMC-TN2-GSW	K7-1009-NMC-DB2-GS5	K7-1009-NMP-TN2-GSJ	K7-1009-NMP-DB2-GSS
120/155 x 69/86	K7-1207-NMC-TN2-GSW	K7-1207-NMC-DB2-GS5	K7-1207-NMP-TN2-GSJ	K7-1207-NMP-DB2-GSS
120/155 x 79/96	K7-1208-NMC-TN2-GSU	K7-1208-NMC-DB2-GS3	K7-1208-NMP-TN2-GSH	K7-1208-NMP-DB2-GSQ
120/155 x 89/106	K7-1209-NMC-TN2-GSS	K7-1209-NMC-DB2-GS1	K7-1209-NMP-TN2-GSF	K7-1209-NMP-DB2-GSO
140/175 x 69/86	K7-1407-NMC-TN2-GSS	K7-1407-NMC-DB2-GS1	K7-1407-NMS-TN2-GSC	K7-1407-NMS-DB2-GSL
140/175 x 79/96	K7-1408-NMC-TN2-GSQ	K7-1408-NMC-DB2-GSZ	K7-1408-NMS-TN2-GSA	K7-1408-NMS-DB2-GSJ
140/175 x 89/106	K7-1409-NMC-TN2-GSO	K7-1409-NMC-DB2-GSX	K7-1409-NMS-TN2-GS8	K7-1409-NMS-DB2-GSH
160/195 x 69/86	K7-1607-NMC-TN2-GSO	K7-1607-NMC-DB2-GSX	K7-1607-NMS-TN2-GS8	K7-1607-NMS-DB2-GSH
160/195 x 79/96	K7-1608-NMC-TN2-GSM	K7-1608-NMC-DB2-GSV	K7-1608-NMS-TN2-GS6	K7-1608-NMS-DB2-GSF
160/195 x 89/106	K7-1609-NMC-TN2-GSK	K7-1609-NMC-DB2-GST	K7-1609-NMS-TN2-GS4	K7-1609-NMS-DB2-GSD
170/205 x 69/86	K7-1707-NMC-TN2-GSM	K7-1707-NMC-DB2-GSV	K7-1707-NMS-TN2-GS6	K7-1707-NMS-DB2-GSF
170/205 x 79/86	K7-1708-NMC-TN2-GSK	K7-1708-NMC-DB2-GST	K7-1708-NMS-TN2-GS4	K7-1708-NMS-DB2-GSD
170/205 x 89/106	K7-1709-NMC-TN2-GSI	K7-1709-NMC-DB2-GSR	K7-1709-NMS-TN2-GS2	K7-1709-NMS-DB2-GSB

2 Portes pivotantes

VERSION MIXTE – EN NICHE - MITIGEUR THERMOSTATIQUE

REFERENCES	ESPACE A PORTE COULISSANTE		ESPACE OUVERT (sauf références en vert)	
DIMENSIONS EN CM	VERRE TRANSPARENT	VERRE DEPOLI	VERRE TRANSPARENT	VERRE DEPOLI
100/135 x 69/86	K7-1007-NMC-TN3-GSY	K7-1007-NMC-DB3-GS7	K7-1007-NMP-TN3-GSL	K7-1007-NMP-DB3-GSU
100/135 x 79/96	K7-1008-NMC-TN3-GSW	K7-1008-NMC-DB3-GS5	K7-1008-NMP-TN3-GSJ	K7-1008-NMP-DB3-GSS
100/135 x 89/106	K7-1009-NMC-TN3-GSU	K7-1009-NMC-DB3-GS3	K7-1009-NMP-TN3-GSH	K7-1009-NMP-DB3-GSQ
120/155 x 69/86	K7-1207-NMC-TN3-GSU	K7-1207-NMC-DB3-GS3	K7-1207-NMP-TN3-GSH	K7-1207-NMP-DB3-GSQ
120/155 x 79/96	K7-1208-NMC-TN3-GSS	K7-1208-NMC-DB3-GS1	K7-1208-NMP-TN3-GSF	K7-1208-NMP-DB3-GSO
120/155 x 89/106	K7-1209-NMC-TN3-GSQ	K7-1209-NMC-DB3-GSZ	K7-1209-NMP-TN3-GSD	K7-1209-NMP-DB3-GSM
140/175 x 69/86	K7-1407-NMC-TN3-GSQ	K7-1407-NMC-DB3-GSZ	K7-1407-NMS-TN3-GSA	K7-1407-NMS-DB3-GSJ
140/175 x 79/96	K7-1408-NMC-TN3-GSO	K7-1408-NMC-DB3-GSX	K7-1408-NMS-TN3-GS8	K7-1408-NMS-DB3-GSH
140/175 x 89/106	K7-1409-NMC-TN3-GSM	K7-1409-NMC-DB3-GSV	K7-1409-NMS-TN3-GS6	K7-1409-NMS-DB3-GSF
160/195 x 69/86	K7-1607-NMC-TN3-GSM	K7-1607-NMC-DB3-GSV	K7-1607-NMS-TN3-GS6	K7-1607-NMS-DB3-GSF
160/195 x 79/96	K7-1608-NMC-TN3-GSK	K7-1608-NMC-DB3-GST	K7-1608-NMS-TN3-GS4	K7-1608-NMS-DB3-GSD
160/195 x 89/106	K7-1609-NMC-TN3-GSI	K7-1609-NMC-DB3-GSR	K7-1609-NMS-TN3-GS2	K7-1609-NMS-DB3-GSB
170/205 x 69/86	K7-1707-NMC-TN3-GSK	K7-1707-NMC-DB3-GST	K7-1707-NMS-TN3-GS4	K7-1707-NMS-DB3-GSD
170/205 x 79/86	K7-1708-NMC-TN3-GSI	K7-1708-NMC-DB3-GSR	K7-1708-NMS-TN3-GS2	K7-1708-NMS-DB3-GSB
170/205 x 89/106	K7-1709-NMC-TN3-GSG	K7-1709-NMC-DB3-GSP	K7-1709-NMS-TN3-GS0	K7-1709-NMS-DB3-GS9

2 Portes pivotantes