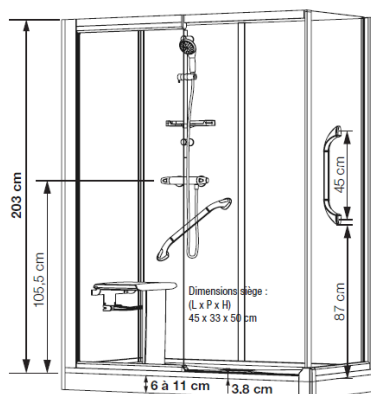
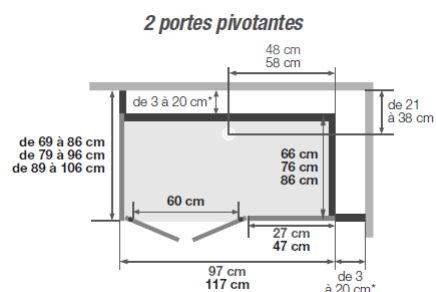
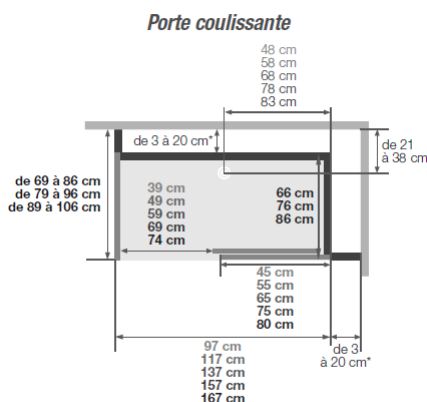
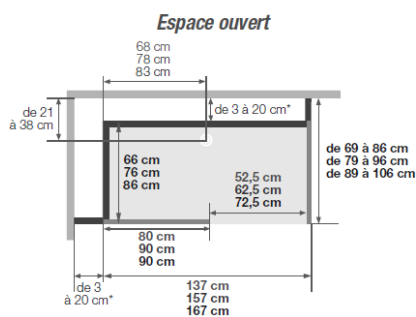


CARACTERISTIQUES

- Receveur extra-plat de 3,8 cm, en BIOTEC, avec revêtement antidérapant (norme PN24)
 - Bonde et grille en inox poli
 - Kit de pieds pour atteindre une hauteur totale de 9,8 à 14,8 cm
- 3 panneaux de fond hauts en verre extra-blanc opaque et 1 paroi de retour en angle en verre transparent, 6 mm, traités anticalcaire
 - Paroi de façade en verre de sécurité 8 mm, transparent ou avec une bande centrale dépolie, traitée anticalcaire
- Equipement complet : douchette à main avec flexible anti-torsion et porte- flacons. Mitigeur mécanique ou thermostatique Grohe
 - Espace ouvert, à porte coulissante ou à 2 portes pivotantes
- 2 barres de maintien ergonomiques pour un accès à la douche facilité et confortable (une à coller sur un des panneaux de fond)
 - Siège rabattable avec assise large et ouverture amortie
- Panneaux de fond avec robinetterie et siège interchangeables (sauf sur longueurs 100cm)
 - Fileur recoupable fourni
 - Montage sans silicone



- Hauteur d'évacuation pour une pose sans pieds réglables : - 3 cm (Evacuation à encastrer sur 7,5 cm)
- Hauteur d'évacuation pour une pose avec pieds réglables : de 3 à 8 cm



(version avec sérigraphie, passage à gauche = sérigraphie de la porte à l'intérieur)

| OPTIONS | REFERENCES |
|---|-------------|
| Barre de maintien à coller (L. 45 cm) | KINBARRE11 |
| Barre de maintien à visser au mur (L. 45 cm) | KINBARRE08 |
| Kit rallonge pour rehausse receveur (hauteur total 14 à 19 cm) | REHAUSSE23 |
| Fileur périphérique de finition (version haute en angle) | KINCACHE05 |
| Fileur périphérique de finition (version haute en niche) | KINCACHE06 |
| Barre pour rideau de douche (anneaux non fournis) | KINBARRE18 |
| Rampe d'accès (la hauteur du receveur doit être de 5 cm) | KINRAMP03 |
| Rampe d'accès avec revêtement antidérapant (la hauteur du receveur doit être de 5 cm) | KINRAMP03AD |
| Pompe VD90 | KINPOMPE06 |
| Kit d'adaptation de pompe pour KINEMAGIC | KINBONDE14 |

VERSION HAUTE – EN ANGLE - MITIGEUR MECANIQUE

| REFERENCES | ESPACE A PORTE COULISSANTE | | ESPACE OUVERT (sauf références en vert) | |
|------------------|----------------------------|---------------------|---|---------------------|
| DIMENSIONS EN CM | VERRE TRANSPARENT | VERRE DEPOLI | VERRE TRANSPARENT | VERRE DEPOLI |
| 100/117 x 69/86 | K7-1007-AHC-TN2-GSO | K7-1007-AHC-DB2-GSX | K7-1007-AHP-TN2-GSB | K7-1007-AHP-DB2-GSK |
| 100/117 x 79/96 | K7-1008-AHC-TN2-GSM | K7-1008-AHC-DB2-GSV | K7-1008-AHP-TN2-GS9 | K7-1008-AHP-DB2-GSI |
| 100/117 x 89/106 | K7-1009-AHC-TN2-GSK | K7-1009-AHC-DB2-GST | K7-1009-AHP-TN2-GS7 | K7-1009-AHP-DB2-GSG |
| 120/137 x 69/86 | K7-1207-AHC-TN2-GSK | K7-1207-AHC-DB2-GST | K7-1207-AHP-TN2-GS7 | K7-1207-AHP-DB2-GSG |
| 120/137 x 79/96 | K7-1208-AHC-TN2-GSI | K7-1208-AHC-DB2-GSR | K7-1208-AHP-TN2-GS5 | K7-1208-AHP-DB2-GSE |
| 120/137 x 89/106 | K7-1209-AHC-TN2-GSG | K7-1209-AHC-DB2-GSP | K7-1209-AHP-TN2-GS3 | K7-1209-AHP-DB2-GSC |
| 140/157 x 69/86 | K7-1407-AHC-TN2-GSG | K7-1407-AHC-DB2-GSP | K7-1407-AHS-TN2-GS0 | K7-1407-AHS-DB2-GS9 |
| 140/157 x 79/96 | K7-1408-AHC-TN2-GSE | K7-1408-AHC-DB2-GSN | K7-1408-AHS-TN2-GSY | K7-1408-AHS-DB2-GS7 |
| 140/157 x 89/106 | K7-1409-AHC-TN2-GSC | K7-1409-AHC-DB2-GSL | K7-1409-AHS-TN2-GSW | K7-1409-AHS-DB2-GS5 |
| 160/177 x 69/86 | K7-1607-AHC-TN2-GSC | K7-1607-AHC-DB2-GSL | K7-1607-AHS-TN2-GSW | K7-1607-AHS-DB2-GS5 |
| 160/177 x 79/96 | K7-1608-AHC-TN2-GSA | K7-1608-AHC-DB2-GSJ | K7-1608-AHS-TN2-GSU | K7-1608-AHS-DB2-GS3 |
| 160/177 x 89/106 | K7-1609-AHC-TN2-GS8 | K7-1609-AHC-DB2-GSH | K7-1609-AHS-TN2-GSS | K7-1609-AHS-DB2-GS1 |
| 170/187 x 69/86 | K7-1707-AHC-TN2-GSA | K7-1707-AHC-DB2-GSJ | K7-1707-AHS-TN2-GSU | K7-1707-AHS-DB2-GS3 |
| 170/187 x 79/86 | K7-1708-AHC-TN2-GS8 | K7-1708-AHC-DB2-GSH | K7-1708-AHS-TN2-GSS | K7-1708-AHS-DB2-GS1 |
| 170/187 x 89/106 | K7-1709-AHC-TN2-GS6 | K7-1709-AHC-DB2-GSF | K7-1709-AHS-TN2-GSQ | K7-1709-AHS-DB2-GSZ |

2 Portes pivotantes

VERSION HAUTE – EN ANGLE - MITIGEUR THERMOSTATIQUE

| REFERENCES | ESPACE A PORTE COULISSANTE | | ESPACE OUVERT (sauf références en vert) | |
|------------------|----------------------------|---------------------|---|---------------------|
| DIMENSIONS EN CM | VERRE TRANSPARENT | VERRE DEPOLI | VERRE TRANSPARENT | VERRE DEPOLI |
| 100/117 x 69/86 | K7-1007-AHC-TN3-GSM | K7-1007-AHC-DB3-GSV | K7-1007-AHP-TN3-GS9 | K7-1007-AHP-DB3-GSI |
| 100/117 x 79/96 | K7-1008-AHC-TN3-GSK | K7-1008-AHC-DB3-GST | K7-1008-AHP-TN3-GS7 | K7-1008-AHP-DB3-GSG |
| 100/117 x 89/106 | K7-1009-AHC-TN3-GSI | K7-1009-AHC-DB3-GSR | K7-1009-AHP-TN3-GS5 | K7-1009-AHP-DB3-GSE |
| 120/137 x 69/86 | K7-1207-AHC-TN3-GSI | K7-1207-AHC-DB3-GSR | K7-1207-AHP-TN3-GS5 | K7-1207-AHP-DB3-GSE |
| 120/137 x 79/96 | K7-1208-AHC-TN3-GSG | K7-1208-AHC-DB3-GSP | K7-1208-AHP-TN3-GS3 | K7-1208-AHP-DB3-GSC |
| 120/137 x 89/106 | K7-1209-AHC-TN3-GSE | K7-1209-AHC-DB3-GSN | K7-1209-AHP-TN3-GS1 | K7-1209-AHP-DB3-GSA |
| 140/157 x 69/86 | K7-1407-AHC-TN3-GSE | K7-1407-AHC-DB3-GSN | K7-1407-AHS-TN3-GSY | K7-1407-AHS-DB3-GS7 |
| 140/157 x 79/96 | K7-1408-AHC-TN3-GSC | K7-1408-AHC-DB3-GSL | K7-1408-AHS-TN3-GSW | K7-1408-AHS-DB3-GS5 |
| 140/157 x 89/106 | K7-1409-AHC-TN3-GSA | K7-1409-AHC-DB3-GSJ | K7-1409-AHS-TN3-GSU | K7-1409-AHS-DB3-GS3 |
| 160/177 x 69/86 | K7-1607-AHC-TN3-GSA | K7-1607-AHC-DB3-GSJ | K7-1607-AHS-TN3-GSU | K7-1607-AHS-DB3-GS3 |
| 160/177 x 79/96 | K7-1608-AHC-TN3-GS8 | K7-1608-AHC-DB3-GSH | K7-1608-AHS-TN3-GSS | K7-1608-AHS-DB3-GS1 |
| 160/177 x 89/106 | K7-1609-AHC-TN3-GS6 | K7-1609-AHC-DB3-GSF | K7-1609-AHS-TN3-GSQ | K7-1609-AHS-DB3-GSZ |
| 170/187 x 69/86 | K7-1707-AHC-TN3-GS8 | K7-1707-AHC-DB3-GSH | K7-1707-AHS-TN3-GSS | K7-1707-AHS-DB3-GS1 |
| 170/187 x 79/86 | K7-1708-AHC-TN3-GS6 | K7-1708-AHC-DB3-GSF | K7-1708-AHS-TN3-GSQ | K7-1708-AHS-DB3-GSZ |
| 170/187 x 89/106 | K7-1709-AHC-TN3-GS4 | K7-1709-AHC-DB3-GSD | K7-1709-AHS-TN3-GSO | K7-1709-AHS-DB3-GSX |

2 Portes pivotantes