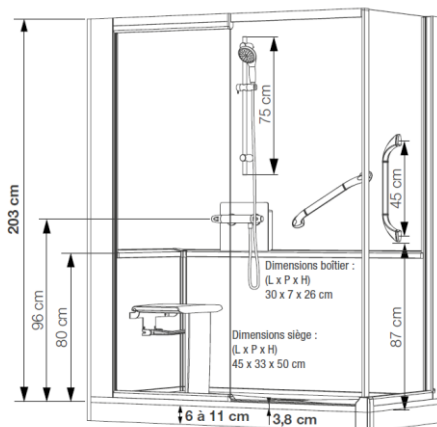


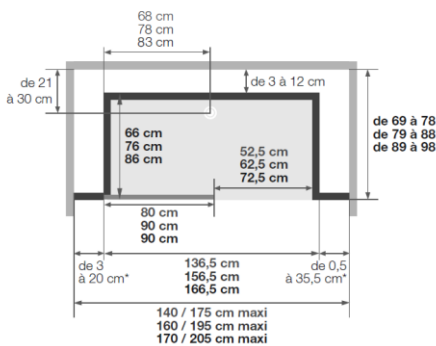
## CARACTERISTIQUES

- Receveur extra-plat de 3,8 cm, en BIOTEC, avec revêtement antidérapant (norme PN24)
  - Bonde et grille en inox poli
- Kit de pieds pour atteindre une hauteur totale de 9,8 à 14,8 cm
- 2 panneaux de fond mi-hauteur et 1 panneau de fond haut en verre extra-blanc opaque, 6 mm, traités anticalcaire
- Paroi de façade en verre de sécurité 8 mm, transparent ou avec une bande centrale dépolie, traitée anticalcaire
- Equipement complet : douchette à main avec flexible anti-torsion et mitigeur mécanique ou thermostatique Grohe
- Boîtier de robinetterie (façade verre) avec porte-flacons intégré, à positionner sur un des panneaux de fond mi-hauteur
  - Espace ouvert, à porte coulissante ou à 2 portes pivotantes
- 2 barres de maintien ergonomiques pour un accès à la douche facilité et confortable (une à visser au mur)
  - Siège rabattable avec assise large et ouverture amortie
  - Fileur recoupable fourni

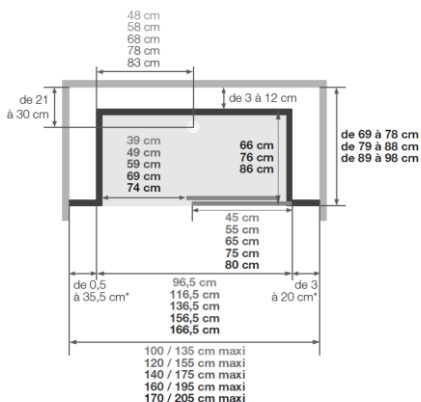


- Hauteur d'évacuation pour une pose sans pieds réglables : - 3 cm (Evacuation à encastrer sur 7,5 cm)
- Hauteur d'évacuation pour une pose avec pieds réglables : de 3 à 8 cm

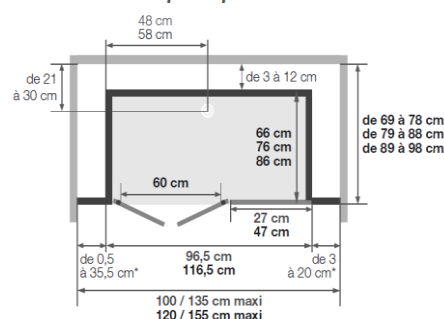
### Espace ouvert



### Porte coulissante



### 2 portes pivotantes



\*les côtés gauche et droit cumulés ne peuvent excéder 35,5 cm

OPTIONS	REFERENCES
Barre de maintien à coller (L. 45 cm)	KINBARRE11
Barre de maintien à visser au mur (L. 45 cm)	KINBARRE08
Kit rallonge pour rehausse receveur (hauteur total 14 à 19 cm)	REHAUSSE23
Fileur périphérique de finition (version haute en angle)	KINCACHE05
Fileur périphérique de finition (version haute en niche)	KINCACHE06
Barre pour rideau de douche (anneaux non fournis)	KINBARRE18
Rampe d'accès (la hauteur du receveur doit être de 5 cm)	KINRAMP03
Rampe d'accès avec revêtement antidérapant (la hauteur du receveur doit être de 5 cm)	KINRAMP03AD
Pompe VD90	KINPOMPE06
Kit d'adaptation de pompe pour KINEMAGIC	KINBONDE14

**VERSION BASSE – EN NICHE - MITIGEUR MECANIQUE**

REFERENCES	ESPACE A PORTE COULISSANTE		ESPACE OUVERT (sauf références en vert)	
DIMENSIONS EN CM	VERRE TRANSPARENT	VERRE DEPOLI	VERRE TRANSPARENT	VERRE DEPOLI
100/135 x 69/78	K7-1007-NBC-TN2-GSN	K7-1007-NBC-DB2-GSW	K7-1007-NBP-TN2-GSA	K7-1007-NBP-DB2-GSJ
100/135 x 79/88	K7-1008-NBC-TN2-GSL	K7-1008-NBC-DB2-GSU	K7-1008-NBP-TN2-GS8	K7-1008-NBP-DB2-GSH
100/135 x 89/98	K7-1009-NBC-TN2-GSJ	K7-1009-NBC-DB2-GSS	K7-1009-NBP-TN2-GS6	K7-1009-NBP-DB2-GSF
120/155 x 69/78	K7-1207-NBC-TN2-GSJ	K7-1207-NBC-DB2-GSS	K7-1207-NBP-TN2-GS6	K7-1207-NBP-DB2-GSF
120/155 x 79/88	K7-1208-NBC-TN2-GSH	K7-1208-NBC-DB2-GSQ	K7-1208-NBP-TN2-GS4	K7-1208-NBP-DB2-GSD
120/155 x 89/98	K7-1209-NBC-TN2-GSF	K7-1209-NBC-DB2-GSO	K7-1209-NBP-TN2-GS2	K7-1209-NBP-DB2-GSB
140/175 x 69/78	K7-1407-NBC-TN2-GSF	K7-1407-NBC-DB2-GSO	K7-1407-NBS-TN2-GSZ	K7-1407-NBS-DB2-GS8
140/175 x 79/88	K7-1408-NBC-TN2-GSD	K7-1408-NBC-DB2-GSM	K7-1408-NBS-TN2-GSX	K7-1408-NBS-DB2-GS6
140/175 x 89/98	K7-1409-NBC-TN2-GSB	K7-1409-NBC-DB2-GSK	K7-1409-NBS-TN2-GSV	K7-1409-NBS-DB2-GS4
160/195 x 69/78	K7-1607-NBC-TN2-GSB	K7-1607-NBC-DB2-GSK	K7-1607-NBS-TN2-GSV	K7-1607-NBS-DB2-GS4
160/195 x 79/88	K7-1608-NBC-TN2-GS9	K7-1608-NBC-DB2-GSI	K7-1608-NBS-TN2-GST	K7-1608-NBS-DB2-GS2
160/195 x 89/98	K7-1609-NBC-TN2-GS7	K7-1609-NBC-DB2-GSG	K7-1609-NBS-TN2-GSR	K7-1609-NBS-DB2-GS0
170/205 x 69/78	K7-1707-NBC-TN2-GS9	K7-1707-NBC-DB2-GSI	K7-1707-NBS-TN2-GST	K7-1707-NBS-DB2-GS2
170/205 x 79/88	K7-1708-NBC-TN2-GS7	K7-1708-NBC-DB2-GSG	K7-1708-NBS-TN2-GSR	K7-1708-NBS-DB2-GS0
170/205 x 89/98	K7-1709-NBC-TN2-GS5	K7-1709-NBC-DB2-GSE	K7-1709-NBS-TN2-GSP	K7-1709-NBS-DB2-GSY

2 Portes pivotantes

**VERSION BASSE – EN NICHE - MITIGEUR THERMOSTATIQUE**

REFERENCES	ESPACE A PORTE COULISSANTE		ESPACE OUVERT (sauf références en vert)	
DIMENSIONS EN CM	VERRE TRANSPARENT	VERRE DEPOLI	VERRE TRANSPARENT	VERRE DEPOLI
100/135 x 69/78	K7-1007-NBC-TN3-GSL	K7-1007-NBC-DB3-GSU	K7-1007-NBP-TN3-GS8	K7-1007-NBP-DB3-GSH
100/135 x 79/88	K7-1008-NBC-TN3-GSJ	K7-1008-NBC-DB3-GSS	K7-1008-NBP-TN3-GS6	K7-1008-NBP-DB3-GSF
100/135 x 89/98	K7-1009-NBC-TN3-GSH	K7-1009-NBC-DB3-GSQ	K7-1009-NBP-TN3-GS4	K7-1009-NBP-DB3-GSD
120/155 x 69/78	K7-1207-NBC-TN3-GSH	K7-1207-NBC-DB3-GSQ	K7-1207-NBP-TN3-GS4	K7-1207-NBP-DB3-GSD
120/155 x 79/88	K7-1208-NBC-TN3-GSF	K7-1208-NBC-DB3-GSO	K7-1208-NBP-TN3-GS2	K7-1208-NBP-DB3-GSB
120/155 x 89/98	K7-1209-NBC-TN3-GSD	K7-1209-NBC-DB3-GSM	K7-1209-NBP-TN3-GS0	K7-1209-NBP-DB3-GS9
140/175 x 69/78	K7-1407-NBC-TN3-GSD	K7-1407-NBC-DB3-GSM	K7-1407-NBS-TN3-GSX	K7-1407-NBS-DB3-GS6
140/175 x 79/88	K7-1408-NBC-TN3-GSB	K7-1408-NBC-DB3-GSK	K7-1408-NBS-TN3-GSV	K7-1408-NBS-DB3-GS4
140/175 x 89/98	K7-1409-NBC-TN3-GS9	K7-1409-NBC-DB3-GSI	K7-1409-NBS-TN3-GST	K7-1409-NBS-DB3-GS2
160/195 x 69/78	K7-1607-NBC-TN3-GS9	K7-1607-NBC-DB3-GSI	K7-1607-NBS-TN3-GST	K7-1607-NBS-DB3-GS2
160/195 x 79/88	K7-1608-NBC-TN3-GS7	K7-1608-NBC-DB3-GSG	K7-1608-NBS-TN3-GSR	K7-1608-NBS-DB3-GS0
160/195 x 89/98	K7-1609-NBC-TN3-GS5	K7-1609-NBC-DB3-GSE	K7-1609-NBS-TN3-GSP	K7-1609-NBS-DB3-GSY
170/205 x 69/78	K7-1707-NBC-TN3-GS7	K7-1707-NBC-DB3-GSG	K7-1707-NBS-TN3-GSR	K7-1707-NBS-DB3-GS0
170/205 x 79/88	K7-1708-NBC-TN3-GS5	K7-1708-NBC-DB3-GSE	K7-1708-NBS-TN3-GSP	K7-1708-NBS-DB3-GSY
170/205 x 89/98	K7-1709-NBC-TN3-GS3	K7-1709-NBC-DB3-GSC	K7-1709-NBS-TN3-GSN	K7-1709-NBS-DB3-GSW

2 Portes pivotantes