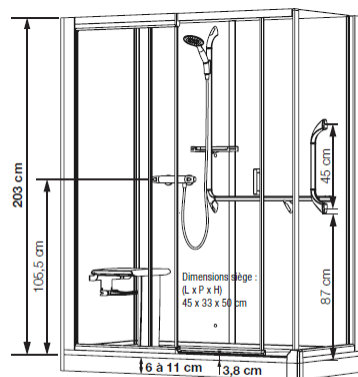


CARACTERISTIQUES

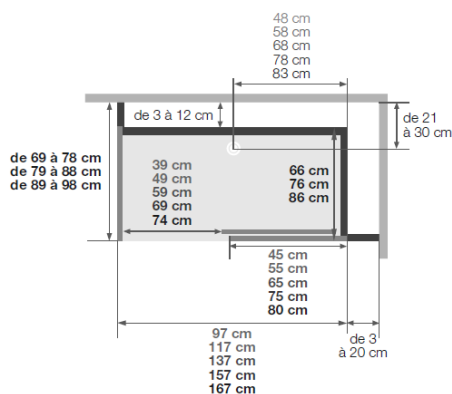
- Espace à porte coulissante
 - Receveur extra-plat de 3,8 cm, en BIOTEC, avec revêtement antidérapant (norme PN24)
- Barre de maintien et main courante ergonomiques pour un accès à la douche facilité et sécurisé
 - Siège rabattable avec assise large et ouverture amortie
- Equipement complet : douchette à main aimantée, porte-flacons et mitigeur mécanique ou thermostatique, de marque **Grohe** (*Un kit d'adaptation est fourni de série pour les personnes munies d'un simulateur cardiaque)
- Paroi de façade et porte en verre de sécurité 8 mm, transparent ou avec une bande centrale dépolie, traitée anticalcaire
- 2 panneaux de fond mi-hauteur en verre extra-blanc et 1 paroi de retour d'angle en verre transparent, 6 mm, traités anticalcaire
- Boîtier de robinetterie (façade verre) avec porte-flacons intégré, à positionner sur un des panneaux de fond mi-hauteur



Hauteur d'évacuation pour une pose sans pieds réglables : - 3 cm*
Hauteur d'évacuation pour une pose avec pieds réglables : de 2,5 à 8 cm
*Evacuation à encastrer sur 7,5 cm

Installation réversible gauche / droite

Porte coulissante



(version avec sérigraphie, passage à gauche = sérigraphie de la porte à l'intérieur)

OPTIONS	REFERENCES
Barre de maintien à coller (L. 45 cm)	KINBARRE11
Barre de maintien à visser au mur (L. 45 cm)	KINBARRE08
Kit rallonge pour rehausse receveur (hauteur total 14 à 19 cm)	REHAUSSE23
Fileur périphérique de finition (version haute en angle)	KINCACHE05
Fileur périphérique de finition (version haute en niche)	KINCACHE06
Barre pour rideau de douche (anneaux non fournis)	KINBARRE18
Rampe d'accès (la hauteur du receveur doit être de 5 cm)	KINRAMP03
Rampe d'accès avec revêtement antidérapant (la hauteur du receveur doit être de 5 cm)	KINRAMP03AD
Pompe VD90	KINPOMPE06
Kit d'adaptation de pompe pour KINEMAGIC	KINBONDE14

VERSION BASSE – EN ANGLE - MITIGEUR MECANIQUE

REFERENCES	ESPACE A PORTE COULISSANTE	
DIMENSIONS EN CM	VERRE TRANSPARENT	VERRE DEPOLI
100/135 x 69/86	K7-1007-ABC-TN2-GSPN	K7-1007-ABC-DB2-GSPS
100/135 x 79/96	K7-1008-ABC-TN2-GSPM	K7-1008-ABC-DB2-GSPR
100/135 x 89/106	K7-1009-ABC-TN2-GSPL	K7-1009-ABC-DB2-GSPQ
120/155 x 69/86	K7-1207-ABC-TN2-GSPL	K7-1207-ABC-DB2-GSPQ
120/155 x 79/96	K7-1208-ABC-TN2-GSPK	K7-1208-ABC-DB2-GSPP
120/155 x 89/106	K7-1209-ABC-TN2-GSPJ	K7-1209-ABC-DB2-GSPO
140/175 x 69/86	K7-1407-ABC-TN2-GSPJ	K7-1407-ABC-DB2-GSPO
140/175 x 79/96	K7-1408-ABC-TN2-GSPI	K7-1408-ABC-DB2-GSPN
140/175 x 89/106	K7-1409-ABC-TN2-GSPH	K7-1409-ABC-DB2-GSPM
160/195 x 69/86	K7-1607-ABC-TN2-GSPH	K7-1607-ABC-DB2-GSPM
160/195 x 79/96	K7-1608-ABC-TN2-GSPG	K7-1608-ABC-DB2-GSPL
160/195 x 89/106	K7-1609-ABC-TN2-GSPF	K7-1609-ABC-DB2-GSPK
170/205 x 69/86	K7-1707-ABC-TN2-GSPG	K7-1707-ABC-DB2-GSPL
170/205 x 79/86	K7-1708-ABC-TN2-GSPF	K7-1708-ABC-DB2-GSPK
170/205 x 89/106	K7-1709-ABC-TN2-GSPE	K7-1709-ABC-DB2-GSPJ

VERSION BASSE – EN ANGLE - MITIGEUR THERMOSTATIQUE

REFERENCES	ESPACE A PORTE COULISSANTE	
DIMENSIONS EN CM	VERRE TRANSPARENT	VERRE DEPOLI
100/135 x 69/86	K7-1007-ABC-TN3-GSPM	K7-1007-ABC-DB3-GSPR
100/135 x 79/96	K7-1008-ABC-TN3-GSPL	K7-1008-ABC-DB3-GSPQ
100/135 x 89/106	K7-1009-ABC-TN3-GSPK	K7-1009-ABC-DB3-GSPP
120/155 x 69/86	K7-1207-ABC-TN3-GSPK	K7-1207-ABC-DB3-GSPP
120/155 x 79/96	K7-1208-ABC-TN3-GSPJ	K7-1208-ABC-DB3-GSPO
120/155 x 89/106	K7-1209-ABC-TN3-GSPI	K7-1209-ABC-DB3-GSPN
140/175 x 69/86	K7-1407-ABC-TN3-GSPI	K7-1407-ABC-DB3-GSPN
140/175 x 79/96	K7-1408-ABC-TN3-GSPH	K7-1408-ABC-DB3-GSPM
140/175 x 89/106	K7-1409-ABC-TN3-GSPG	K7-1409-ABC-DB3-GSPL
160/195 x 69/86	K7-1607-ABC-TN3-GSPG	K7-1607-ABC-DB3-GSPL
160/195 x 79/96	K7-1608-ABC-TN3-GSPF	K7-1608-ABC-DB3-GSPK
160/195 x 89/106	K7-1609-ABC-TN3-GSPE	K7-1609-ABC-DB3-GSPJ
170/205 x 69/86	K7-1707-ABC-TN3-GSPF	K7-1707-ABC-DB3-GSPK
170/205 x 79/86	K7-1708-ABC-TN3-GSPE	K7-1708-ABC-DB3-GSPJ
170/205 x 89/106	K7-1709-ABC-TN3-GSPD	K7-1709-ABC-DB3-GSPI