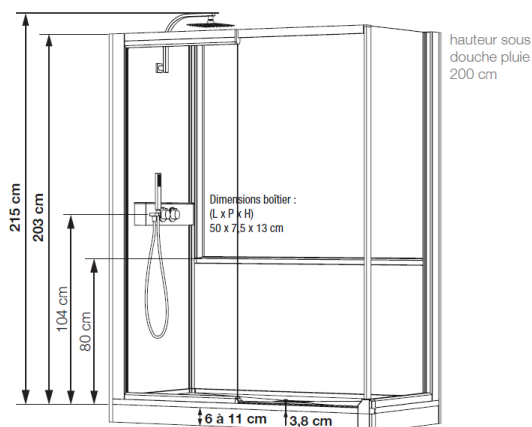


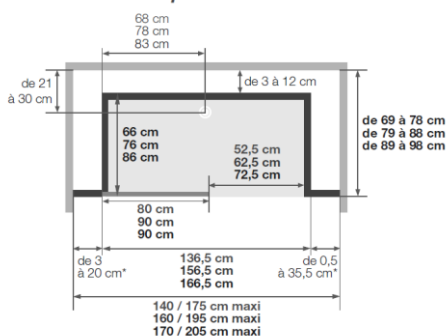
CARACTERISTIQUES

- Espace ouvert, à porte coulissante ou à 2 portes pivotantes
- Receveur extra-plat de 3,8 cm, en BIOTEC, naturellement non glissant (norme PN6)
 - Panneau de robinetterie à motifs
- Equipement complet : mitigeur mécanique ou thermostatique avec douchette à main en laiton avec flexible anti-torsion et douche pluie
 - Paroi de façade et porte en verre de sécurité 8 mm, transparent ou avec une bande centrale dépolie, traitée anticalcaire
 - 2 panneaux de fond hauts et 1 panneau de fond mi-hauteur en verre extra-blanc, 6 mm, traités anticalcaire
 - Panneaux de fond interchangeables
 - Fileurs latéraux en acryl finition argent satin, recoupables

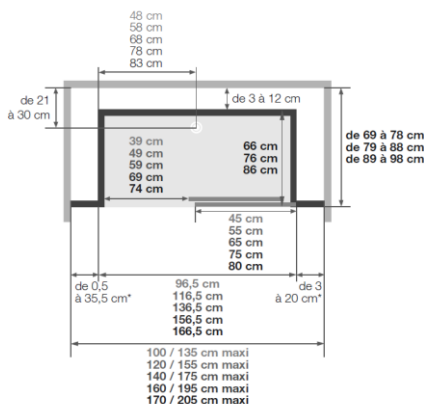


Hauteur d'évacuation pour une pose sans pieds réglables : - 3 cm*
Hauteur d'évacuation pour une pose avec pieds réglables : de 2,5 à 8 cm
*Evacuation à encastrer sur 7,5 cm

Espace ouvert

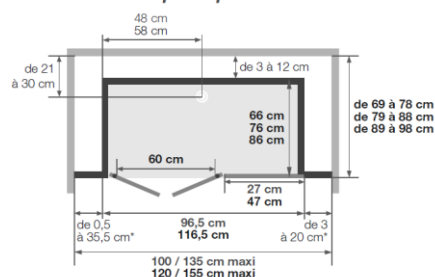


Porte coulissante



*les côtés gauche et droit cumulés ne peuvent excéder 38,5 cm

2 portes pivotantes



OPTIONS	REFERENCES
Barre de maintien à coller (L. 45 cm)	KINBARRE11
Barre de maintien à visser au mur (L. 45 cm)	KINBARRE08
Kit rallonge pour rehausse receveur (hauteur total 14 à 19 cm)	REHAUSSE23
Fileur périphérique de finition (version haute en angle)	KINCACHE05
Fileur périphérique de finition (version haute en niche)	KINCACHE06
Barre pour rideau de douche (anneaux non fournis)	KINBARRE18
Rampe d'accès (la hauteur du receveur doit être de 5 cm)	KINRAMP03
Rampe d'accès avec revêtement antidérapant (la hauteur du receveur doit être de 5 cm)	KINRAMP03AD
Pompe VD90	KINPOMPE06
Kit d'adaptation de pompe pour KINEMAGIC	KINBONDE14

VERSION MIXTE – EN NICHE - MITIGEUR MECANIQUE

REFERENCES	ESPACE A PORTE COULISSANTE		ESPACE OUVERT (sauf références en vert)	
	VERRE TRANSPARENT	VERRE DEPOLI	VERRE TRANSPARENT	VERRE DEPOLI
100/135 x 69/86	K7-1007-NMC-TN2-XDE	K7-1007-NMC-DB2-XDN	K7-1007-NMP-TN2-XD1	K7-1007-NMP-DB2-XDA
100/135 x 79/96	K7-1008-NMC-TN2-XDC	K7-1008-NMC-DB2-XDL	K7-1008-NMP-TN2-XDZ	K7-1008-NMP-DB2-XD8
100/135 x 89/106	K7-1009-NMC-TN2-XDA	K7-1009-NMC-DB2-XDJ	K7-1009-NMP-TN2-XDX	K7-1009-NMP-DB2-XD6
120/155 x 69/86	K7-1207-NMC-TN2-XDA	K7-1207-NMC-DB2-XDJ	K7-1207-NMP-TN2-XDX	K7-1207-NMP-DB2-XD6
120/155 x 79/96	K7-1208-NMC-TN2-XD8	K7-1208-NMC-DB2-XDH	K7-1208-NMP-TN2-XDV	K7-1208-NMP-DB2-XD4
120/155 x 89/106	K7-1209-NMC-TN2-XD6	K7-1209-NMC-DB2-XDF	K7-1209-NMP-TN2-XDT	K7-1209-NMP-DB2-XD2
140/175 x 69/86	K7-1407-NMC-TN2-XD6	K7-1407-NMC-DB2-XDF	K7-1407-NMS-TN2-XDQ	K7-1407-NMS-DB2-XDZ
140/175 x 79/96	K7-1408-NMC-TN2-XD4	K7-1408-NMC-DB2-XDD	K7-1408-NMS-TN2-XDO	K7-1408-NMS-DB2-XDX
140/175 x 89/106	K7-1409-NMC-TN2-XD2	K7-1409-NMC-DB2-XDB	K7-1409-NMS-TN2-XDM	K7-1409-NMS-DB2-XDV
160/195 x 69/86	K7-1607-NMC-TN2-XD2	K7-1607-NMC-DB2-XDB	K7-1607-NMS-TN2-XDM	K7-1607-NMS-DB2-XDV
160/195 x 79/96	K7-1608-NMC-TN2-XD0	K7-1608-NMC-DB2-XD9	K7-1608-NMS-TN2-XDK	K7-1608-NMS-DB2-XDT
160/195 x 89/106	K7-1609-NMC-TN2-XDY	K7-1609-NMC-DB2-XD7	K7-1609-NMS-TN2-XDI	K7-1609-NMS-DB2-XDR
170/205 x 69/86	K7-1707-NMC-TN2-XD0	K7-1707-NMC-DB2-XD9	K7-1707-NMS-TN2-XDK	K7-1707-NMS-DB2-XDT
170/205 x 79/86	K7-1708-NMC-TN2-XDY	K7-1708-NMC-DB2-XD7	K7-1708-NMS-TN2-XDI	K7-1708-NMS-DB2-XDR
170/205 x 89/106	K7-1709-NMC-TN2-XDW	K7-1709-NMC-DB2-XD5	K7-1709-NMS-TN2-XDG	K7-1709-NMS-DB2-XDP

2 Portes pivotantes

VERSION MIXTE – EN NICHE - MITIGEUR THERMOSTATIQUE

REFERENCES	ESPACE A PORTE COULISSANTE		ESPACE OUVERT (sauf références en vert)	
	VERRE TRANSPARENT	VERRE DEPOLI	VERRE TRANSPARENT	VERRE DEPOLI
100/135 x 69/86	K7-1007-NMC-TN3-XDC	K7-1007-NMC-DB3-XDL	K7-1007-NMP-TN3-XDZ	K7-1007-NMP-DB3-XD8
100/135 x 79/96	K7-1008-NMC-TN3-XDA	K7-1008-NMC-DB3-XDJ	K7-1008-NMP-TN3-XDX	K7-1008-NMP-DB3-XD6
100/135 x 89/106	K7-1009-NMC-TN3-XD8	K7-1009-NMC-DB3-XDH	K7-1009-NMP-TN3-XDV	K7-1009-NMP-DB3-XD4
120/155 x 69/86	K7-1207-NMC-TN3-XD8	K7-1207-NMC-DB3-XDH	K7-1207-NMP-TN3-XDV	K7-1207-NMP-DB3-XD4
120/155 x 79/96	K7-1208-NMC-TN3-XD6	K7-1208-NMC-DB3-XDF	K7-1208-NMP-TN3-XDT	K7-1208-NMP-DB3-XD2
120/155 x 89/106	K7-1209-NMC-TN3-XD4	K7-1209-NMC-DB3-XDD	K7-1209-NMP-TN3-XDR	K7-1209-NMP-DB3-XD0
140/175 x 69/86	K7-1407-NMC-TN3-XD4	K7-1407-NMC-DB3-XDD	K7-1407-NMS-TN3-XDO	K7-1407-NMS-DB3-XDX
140/175 x 79/96	K7-1408-NMC-TN3-XD2	K7-1408-NMC-DB3-XDB	K7-1408-NMS-TN3-XDM	K7-1408-NMS-DB3-XDV
140/175 x 89/106	K7-1409-NMC-TN3-XD0	K7-1409-NMC-DB3-XD9	K7-1409-NMS-TN3-XDK	K7-1409-NMS-DB3-XDT
160/195 x 69/86	K7-1607-NMC-TN3-XD0	K7-1607-NMC-DB3-XD9	K7-1607-NMS-TN3-XDK	K7-1607-NMS-DB3-XDT
160/195 x 79/96	K7-1608-NMC-TN3-XDY	K7-1608-NMC-DB3-XD7	K7-1608-NMS-TN3-XDI	K7-1608-NMS-DB3-XDR
160/195 x 89/106	K7-1609-NMC-TN3-XDW	K7-1609-NMC-DB3-XD5	K7-1609-NMS-TN3-XDG	K7-1609-NMS-DB3-XDP
170/205 x 69/86	K7-1707-NMC-TN3-XDY	K7-1707-NMC-DB3-XD7	K7-1707-NMS-TN3-XDI	K7-1707-NMS-DB3-XDR
170/205 x 79/86	K7-1708-NMC-TN3-XDW	K7-1708-NMC-DB3-XD5	K7-1708-NMS-TN3-XDG	K7-1708-NMS-DB3-XDP
170/205 x 89/106	K7-1709-NMC-TN3-XDU	K7-1709-NMC-DB3-XD3	K7-1709-NMS-TN3-XDE	K7-1709-NMS-DB3-XDN

2 Portes pivotantes