

KINEFORM



Verre 6 mm



Montage sans silicone



Traitement anticalcaire



2 couleurs

VERSIONS



Thermostatique



Hydrobrumisante

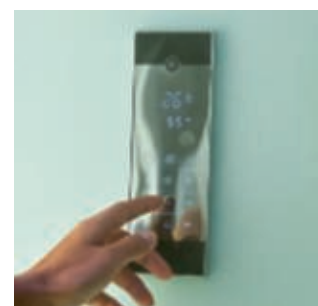


Hydro+hammam

CARACTÉRISTIQUES

- Ouverture **pivotante** ou **coulissante** en verre transparent
- **Panneaux de fond en verre** blanc opaque
- **Receveur 8 cm en béton de synthèse** avec grille d'évacuation en inox poli
- **Équipement complet** : mitigeur thermostatique encastré, douchette à main en laiton avec flexible anti-torsion et large douche pluie
- Profilés argent satin avec fileurs de compensation des faux-aplombs
- Poignées métalliques argent satin
- 4 étagères porte-flacons en verre à hauteur réglable

EXCLUSIVITÉ
CHARNIÈRES AVEC SYSTÈME KINECLIP





Côté utilisateur

- **Facilité d'accès et robustesse :** receveur 8 cm en béton de synthèse
- **Personnalisation complète :** forme, taille, type d'ouverture, couleur, option hydromassante et/ou hammam
- **Entretien aisé :** portes coulissantes déclipables et traitement anticalcaire



Côté installateur

- **Montage simplifié :** sans silicone, à son emplacement définitif et par 1 seule personne grâce au système Kineclip
- **Intervention facilitée :** partie technique accessible sans démonter la cabine
- **Moins de travaux :** kit rehausse pour récupérer la hauteur d'évacuation existante



KINEFORM

C90

Cabine carrée 90 cm



En angle



Verre
6 mm



Traitement
anticalcaire



Montage
sans silicone



2 couleurs

VERSIONS



Thermostatique



Hydrobrumisante



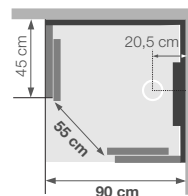
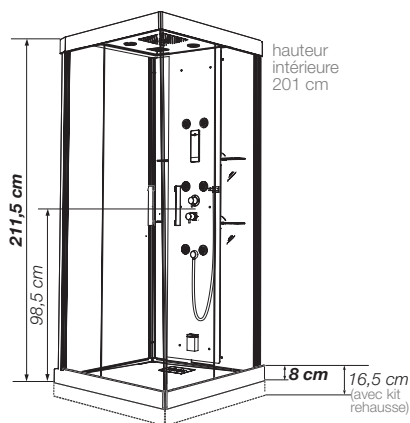
Hydro-hammam

CARACTÉRISTIQUES

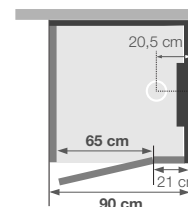
- Hydromassage via 6 buses tri-fonction orientables (massage large, concentré et brumisation)
- Version hydro + hammam avec chromothérapie et radio FM
- 1 porte pivotante (6 mm) ou 2 coulissantes (8 mm)
- Partie technique accessible sans démonter la cabine



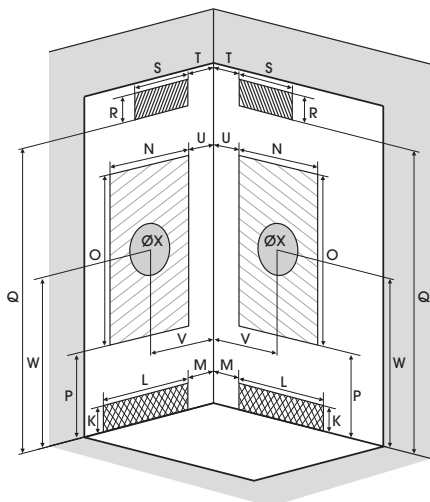
Kineform C90 - version thermostatique - couleur perle noire



Installation réversible gauche / droite



Installation réversible gauche / droite



INFO : Installez cette cabine partout grâce à la pompe de relevage VD90 (voir p.420)

Dimensions en cm

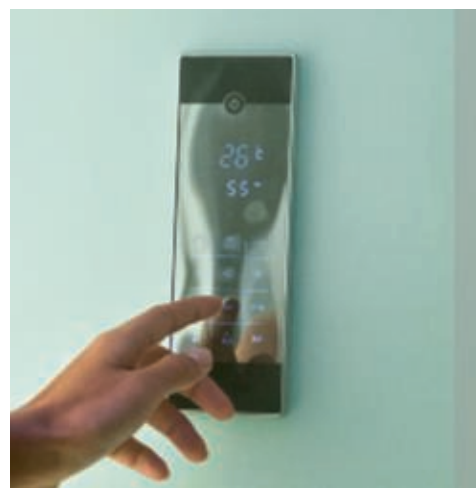
		C90		
Type d'installation		Standard	Avec kit rehausse	
Hauteur d'évacuation		-4,5	4	
Hauteur zone d'évacuation d'eau	K	-2,5	6	
Largeur zone d'évacuation d'eau	L	62	62	
Déport zone d'évacuation d'eau	M	14	14	
Largeur zone d'arrivée d'eau	N	15	15	
Hauteur mini d'arrivée d'eau	P	10	19	
Hauteur zone d'arrivée d'eau	O	179	179	
Déport zone d'arrivée d'eau	U	37,5	37,5	
Largeur centre mitigeur	V	45	45	
Hauteur centre mitigeur	W	98	107	
Zone emplacement mitigeur cabine	ØX	30	30	
version Hammam	Hauteur mini d'arrivée électrique	Q	215	224
	Hauteur zone d'arrivée électrique	R	10	10
	Largeur pour position arrivée électrique	S	70	70
	Déport zone d'arrivée électrique	T	2	2



Kineform C90 - version hydro+hammam - couleur acier - tabouret inclus



Large douche pluie de série



Clavier tactile - version hydro+hammam

COULEURS



Acier



Perle noire

Tarifs H.T.	C90											
	Portes coulissantes			Porte pivotante								
	Thermostatique	Hydrobrumisante	Hydro+hammam	Thermostatique	Hydrobrumisante	Hydro+hammam						
Acier	CA152A	3 104 €	CH152A	3 776 €	CMH152A	4 672 €	CA151A	3 104 €	CH151A	3 776 €	CMH151A	4 672 €
Perle noire	CA152N	3 104 €	CH152N	3 776 €	CMH152N	4 672 €	CA151N	3 104 €	CH151N	3 776 €	CMH151N	4 672 €

+0,17 €^{HT} d'éco-participation DEEE

Option Tabouret

(inclus dans les versions hydro+hammam)
SIEGE18

175 €

Option kit rehausse

(avec plinthe argent satin)
REHAUSSE05

448 €