

## AQUASTYLE

Colonne en inox laqué blanc mat, laqué noir mat ou inox brossé

## VERSION



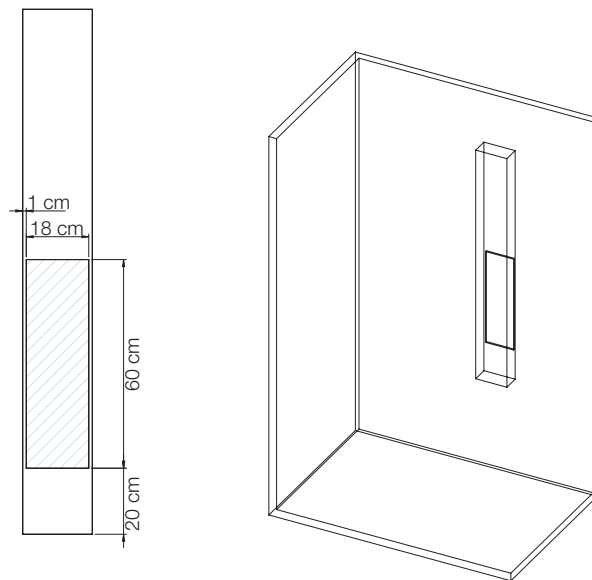
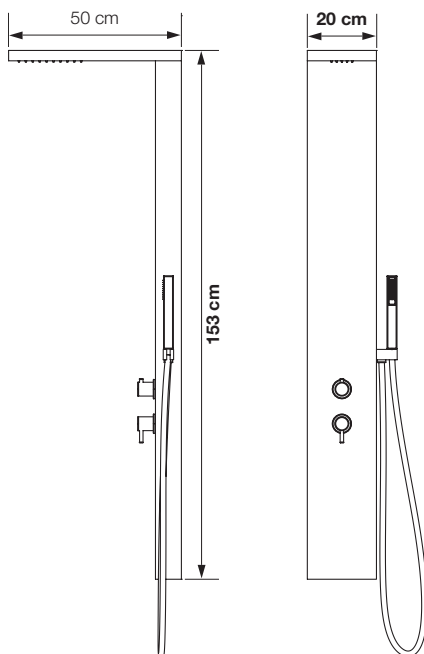
Thermostatique

## CARACTÉRISTIQUES

- Façade en inox laqué blanc mat, laqué noir mat ou en inox brossé avec traitement anti-empreintes
- Mitigeur thermostatique encastré (+ flexibles d'alimentation)
- Douchette à main en laiton avec flexible anti-torsion
- Douche pluie avec picots silicone anticalcaires



Aquastyle



Zone d'arrivée d'eau

## Tarifs H.T.

	Blanc mat	Noir mat	Inox brossé		
CD312	572 €	CD313	572 €	CD311	503 €