

KINEPRIME GLASS

100-120 angle / C angle

Cabine rectangulaire 100 x 80, 120 x 80 ou 120 x 90 cm
et cabine carrée 70, 80 ou 90 cm en verre



En angle



Verre
5 mm



Montage
sans silicone



Montage
express

VERSIONS



Mécanique



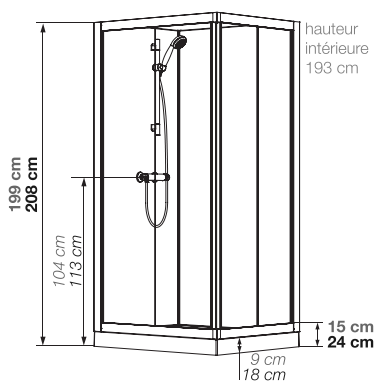
Thermostatique

CARACTÉRISTIQUES

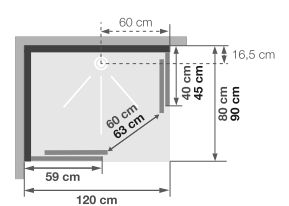
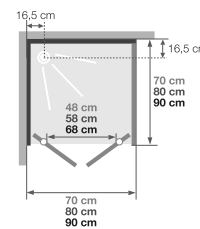
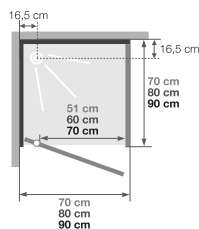
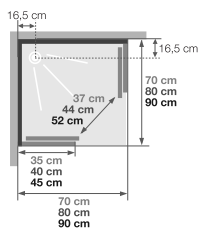
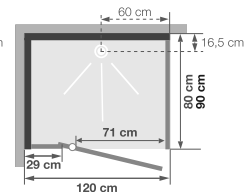
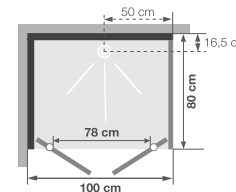
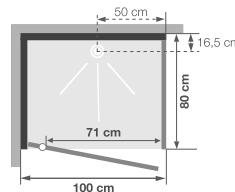
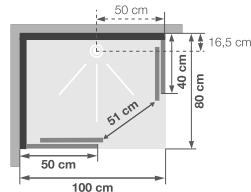
- Entretien facilité : panneaux de fond en verre blanc opaque (5 mm)
- 1 ou 2 porte(s) pivotante(s) (4 mm) à ouverture extérieure ou 2 coulissantes (5 mm)
- Parties fixes (4 mm)



Kineprime Glass 100 x 80 angle - version thermostatique
portes coulissantes



Cotes identiques pour tous les modèles

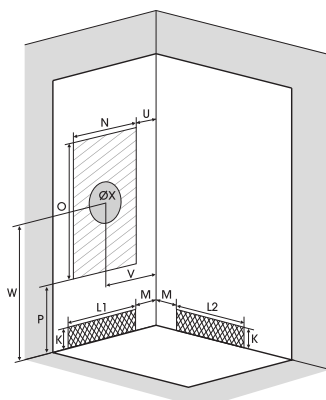


Installations réversibles
gauche / droite

Installations réversibles
gauche / droite

Installations réversibles
gauche / droite

Installations réversibles
gauche / droite



Pour les modèles carrés, la zone d'arrivée
d'eau peut aussi être sur le second mur

INFO : Installez cette cabine partout grâce à
la pompe de relevage VD90 (voir p.426)

Dimensions en cm		100 x 80		120 x 80		120 x 90		C70		C80		C90	
Hauteur de receveur		9	18	9	18	9	18	9	18	9	18	9	18
Hauteur d'évacuation		3,5	12,5	3,5	12,5	3,5	12,5	3,5	12,5	3,5	12,5	3,5	12,5
Hauteur zone d'évacuation d'eau		K	5 14	5 14	5 14	5 14	5 14	5 14	5 14	5 14	5 14	5 14	
Largeur zone d'évacuation d'eau		L1	-	-	-	-	-	50 50	60 60	70 70	70 70	70 70	
Déport zone d'évacuation d'eau		M	15 15	15 15	15 15	15 15	15 15	15 15	15 15	15 15	15 15		
Largeur zone d'arrivée d'eau		N	60 60	60 60	70 70	70 70	50 50	60 60	60 60	70 70	70 70		
Hauteur mini d'arrivée d'eau		P	15 24	15 24	15 24	15 24	15 24	15 24	15 24	15 24	15 24		
Hauteur zone d'arrivée d'eau		O	170 170	170 170	170 170	170 170	170 170	170 170	170 170	170 170	170 170		
Déport zone d'arrivée d'eau		U	15 15	15 15	15 15	15 15	15 15	15 15	15 15	15 15	15 15		
Largeur centre mitigeur		V	40 40	40 40	45 45	45 45	35 35	40 40	40 40	45 45			
Hauteur centre mitigeur		W	104 113	104 113	104 113	104 113	104 113	104 113	104 113	104 113			
Zone emplacement mitigeur cabine		ØX	25 25	25 25	25 25	25 25	25 25	25 25	25 25	25 25			



Kineprime Glass C90 angle - version mécanique - porte pivotante



Kineprime Glass 100 x 80 angle - version mécanique - 2 portes pivotantes

Tarifs H.T.	Portes coulissantes				Porte pivotante			
	Mécanique		Thermostatique		Mécanique		Thermostatique	
Receveur 9 cm								
70 x 70 cm	CA700MTN	1 373 €	CA700TTN	1 442 €	CA720MTN	1 373 €	CA720TTN	1 442 €
80 x 80 cm	CA701MTN	1 508 €	CA701TTN	1 576 €	CA721MTN	1 508 €	CA721TTN	1 576 €
90 x 90 cm	CA702MTN	1 699 €	CA702TTN	1 761 €	CA722MTN	1 699 €	CA722TTN	1 761 €
100 x 80 cm	CA703MTN	1 912 €	CA703TTN	1 977 €	CA713MTN	1 912 €	CA713TTN	1 977 €
120 x 80 cm	CA704MTN	2 154 €	CA704TTN	2 214 €	CA714MTN	2 154 €	CA714TTN	2 214 €
120 x 90 cm	CA705MTN	2 214 €	CA705TTN	2 273 €	CA715MTN	2 214 €	CA715TTN	2 273 €
Receveur 18 cm								
70 x 70 cm	CA710MTN	1 373 €	CA710TTN	1 442 €	CA730MTN	1 373 €	CA730TTN	1 442 €
80 x 80 cm	CA711MTN	1 508 €	CA711TTN	1 576 €	CA731MTN	1 508 €	CA731TTN	1 576 €
90 x 90 cm	CA712MTN	1 699 €	CA712TTN	1 761 €	CA732MTN	1 699 €	CA732TTN	1 761 €
100 x 80 cm	CA723MTN	1 912 €	CA723TTN	1 977 €	CA733MTN	1 912 €	CA733TTN	1 977 €
120 x 80 cm	CA724MTN	2 154 €	CA724TTN	2 214 €	CA734MTN	2 154 €	CA734TTN	2 214 €
120 x 90 cm	CA725MTN	2 214 €	CA725TTN	2 273 €	CA735MTN	2 214 €	CA735TTN	2 273 €

Tarifs H.T.	2 portes pivotantes			
	Mécanique		Thermostatique	
Receveur 9 cm				
70 x 70 cm	CA901MTN	1 434 €	CA901TTN	1 499 €
80 x 80 cm	CA902MTN	1 566 €	CA902TTN	1 632 €
90 x 90 cm	CA903MTN	1 755 €	CA903TTN	1 820 €
100 x 80 cm	CA900MTN	1 969 €	CA900TTN	2 034 €
Receveur 18 cm				
70 x 70 cm	CA951MTN	1 434 €	CA951TTN	1 499 €
80 x 80 cm	CA952MTN	1 566 €	CA952TTN	1 632 €
90 x 90 cm	CA953MTN	1 755 €	CA953TTN	1 820 €
100 x 80 cm	CA950MTN	1 969 €	CA950TTN	2 034 €



Vidéo
de montage
 YouTube

KINEPRIME



Montage sans silicone
(sauf versions R80 et R90)



Montage express

VERSIONS



Mécanique



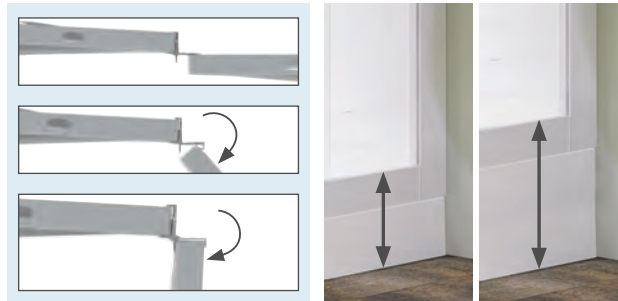
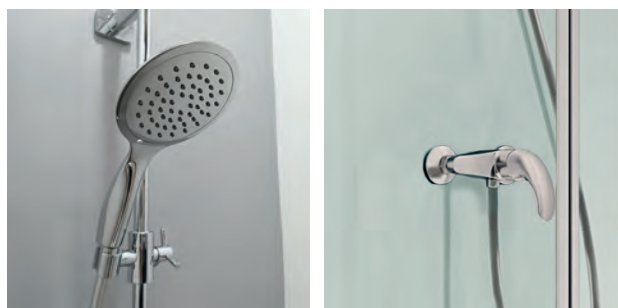
Thermostatique

CARACTÉRISTIQUES

- Ouverture **pivotante** (1 ou 2 portes) ou **coulissante**
- **Panneaux de fond en verre** 5 mm blanc opaque (Kineprime Glass) ou **en acryl thermoformé** (Kineprime)
- **Receveur en Biocryl** naturellement **non glissant** sur pieds réglables avec grille d'évacuation en inox poli
- 2 hauteurs de receveur
- **Équipement complet** : robinetterie, douchette à main ultra-plaie avec flexible, barre de douche, flexibles d'alimentation, bonde et tuyau d'évacuation
- Profilés en aluminium laqué blanc

Montage express :

assemblage de la cabine sans vis (voir schéma ci-contre) et sans silicone





Côté utilisateur

- **Aménagement possible de petits espaces douche :** dimensions et types d'implantation adaptés
- **Design qualitatif :** panneaux de fond en verre blanc opaque (Kineprime Glass)
- **Optimisation de l'espace intérieur :** panneaux de fond affleurant au pourtour du receveur



Côté installateur

- **Montage express :** système d'assemblage sans vis (sauf fixation murale et accessoires)
- **Livree tout équipée :** avec flexibles d'alimentation (80 cm) et tuyau d'évacuation
- **Intervention facilitée :** robinetterie montée sur une trappe amovible (hors Kineprime Glass)

