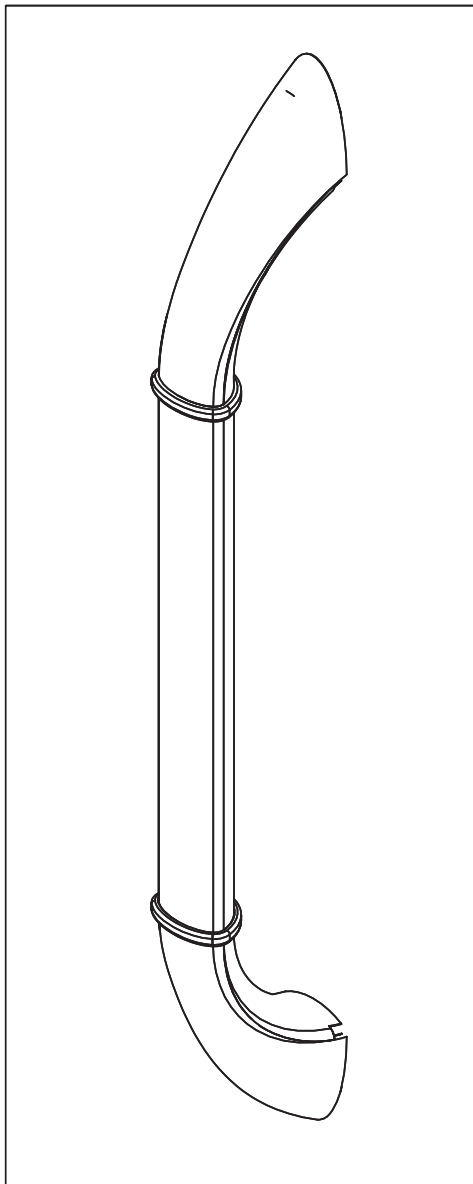
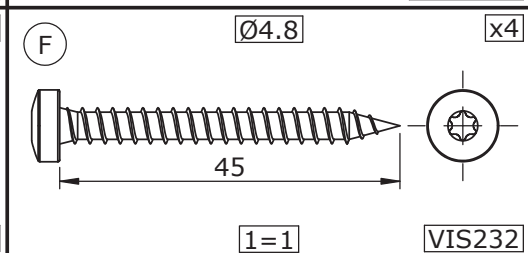
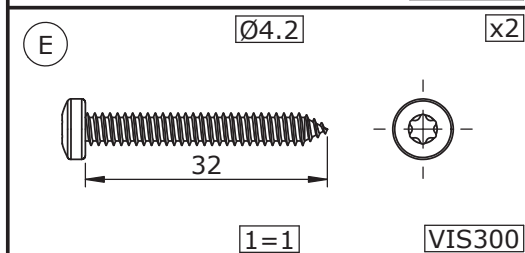
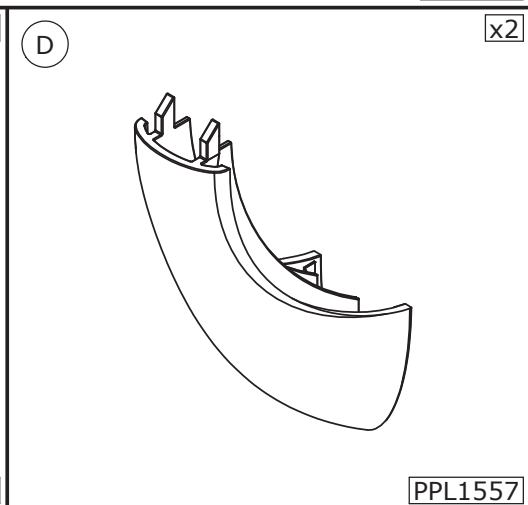
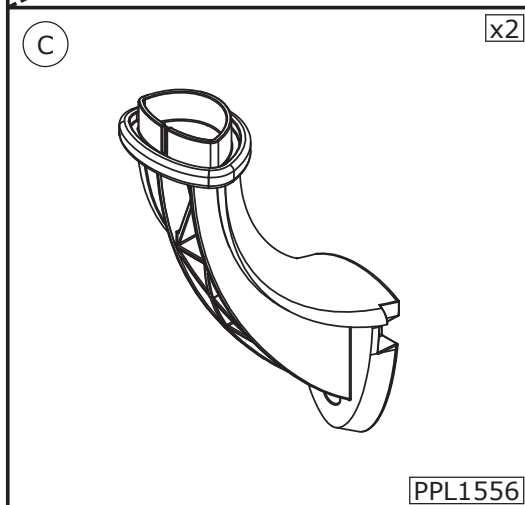
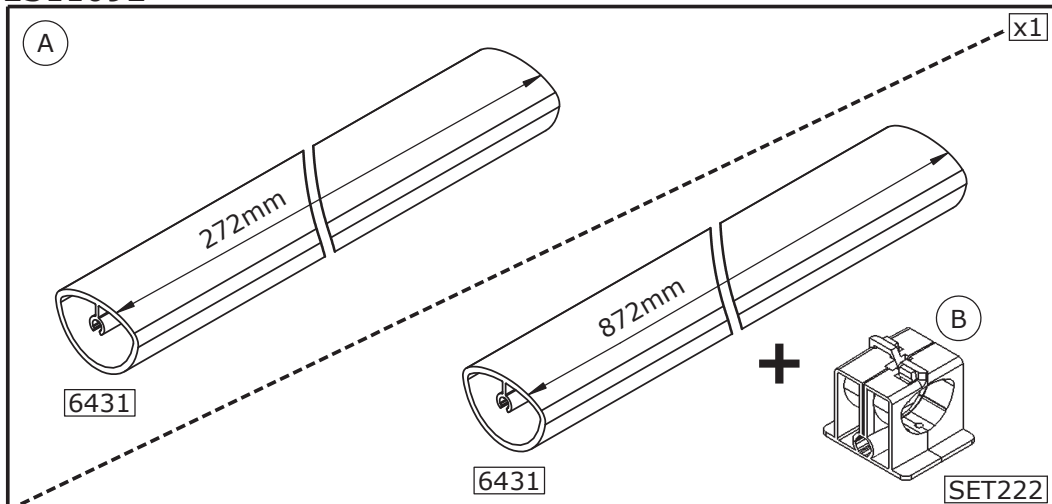


- F NOTICE DE MONTAGE
- GB INSTALLATION INSTRUCTIONS
- E MANUAL DE INSTALACION
- I ISTRUZIONI DI MONTAGGIO
- NL INSTALLATIE VOORSCHRIFTEN





Les quantités données sont les quantités utiles au montage. les sachets fournis contiennent des pièces supplémentaires.

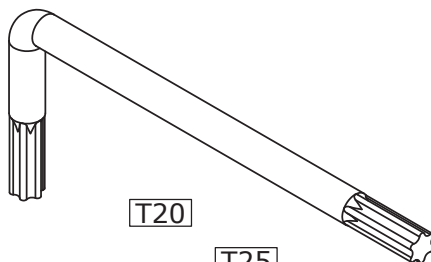
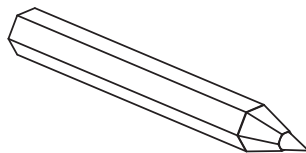
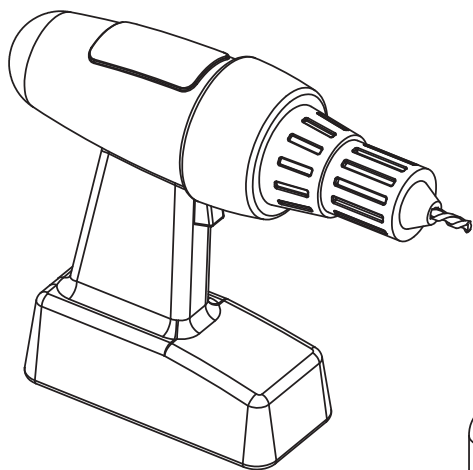
The quantities given are what are required for the installation. There may be some surplus in the package provide.

Las cantidades indicadas son las cantidades necesarias paa el montaje. Las bolsitas incluidas contienen piezas suplementarias.

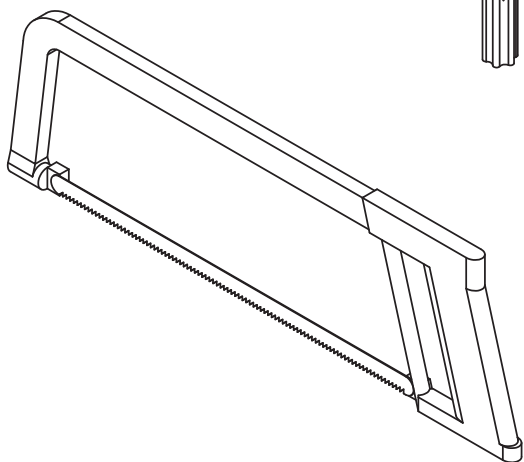
Le quantità indicate sono quelle necessarie al montaggio. Sacchetti forniti contengono dei pezzi più.


De aangegeven hoeveelheid toont het aantal onderdelen dat voor montage nodig is. De meegeleverde zakjes kunnen leer onderdelen bevatten.


● Matériel nécessaire ● Tools required
● Material necesario ● Attrezzatura necessaria
● Nodig gereedschap






T25









F  **Ne pas installer cet équipement avant d'avoir lu les instructions ci-dessous :**





Entretien et nettoyage. IMPORTANT: Pour garantir la pérennité de ce produit et la sécurité de l'utilisateur, nous recommandons, pour le nettoyage, l'usage des solutions de savon doux. ATTENTION : NE PAS UTILISER de produits de nettoyage à base de cétones, hydrocarbures, acides, bases, esters et éthers. La désinfection doit se faire suivant les recommandations d'utilisation des différents produits de désinfection. Après utilisation d'un produit de nettoyage, effectuer un rinçage abondant à l'eau claire.  **Avertissements liés à la sécurité.** Les barres d'appui ajoutent de la sécurité à l'utilisateur si elles sont installées conformément aux instructions. Les barres d'appui ne sont pas conçues pour supporter tout le poids de l'utilisateur, ne l'utiliser que pour vous aider. Ne pas utiliser la barre d'appui comme une marche pour atteindre quelque chose, ne pas s'asseoir dessus ou se suspendre.

N'utilisez la barre d'appui QUE POUR VOUS AIDER. Le produit ne contient aucune substance dangereuse pour la santé. Le fabricant décline toute responsabilité en cas de blessure provoquée par la mauvaise installation ou utilisation de cette barre d'appui.  En fin de vie, le produit doit être confié par l'utilisateur à la filière de récupération homologuée à cet effet dans le pays d'utilisation.

GB  **Do not install this equipment before reading the following instructions :** 

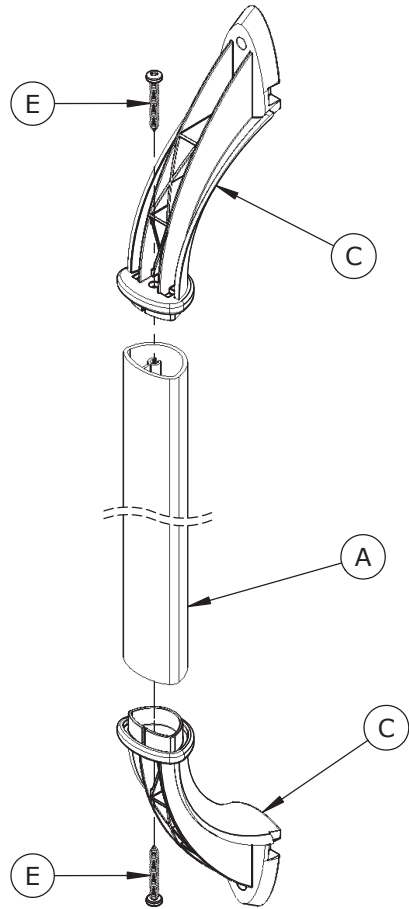
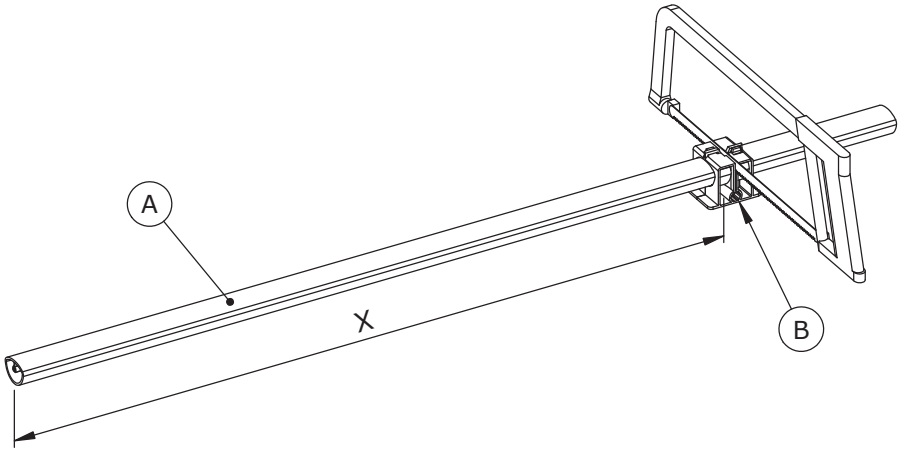
Care and maintenance. IMPORTANT : In order to guarantee the lasting quality of this product and its safety for the user , we recommend that when cleaning it you should use mild soap solutions. CAUTION : DO NOT USE cleaning products made of : etones, hydrocarbonrs, acids, bases, esters and ether. The disinfection has to be made according to the recommendations of use of the various products of disinfection. After use of a cleaning product, make a rinsing in the clear water.  **Safety warnings.** Grab bars add security to the user if they are fitted according to instructions. Grab bars are not designed to support the total weight of the user, use it for assistance ONLY. DO NOT use grab bar as a step to reach area, do not sit or hang on grab bar. **Use it for assistance ONLY.** The product does not contain any hazardous substances. The manufacturer shall have no liability for any injury caused by improper installation or use of this grab bar.  At the end of its life cycle, the user must have the product recycled by a certified facility in the country of use.

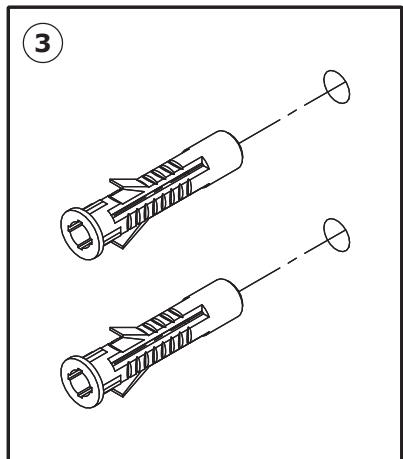
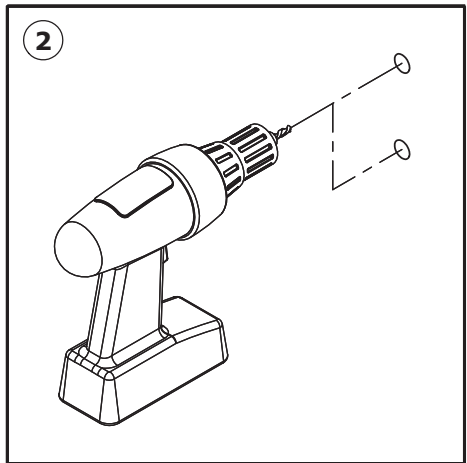
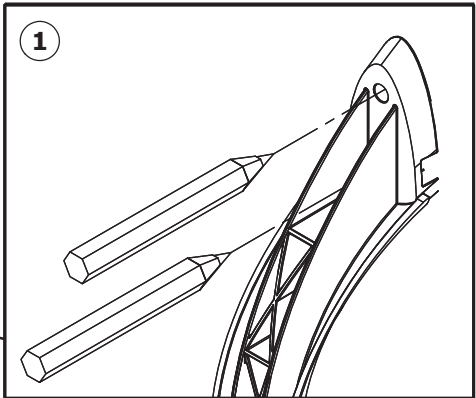
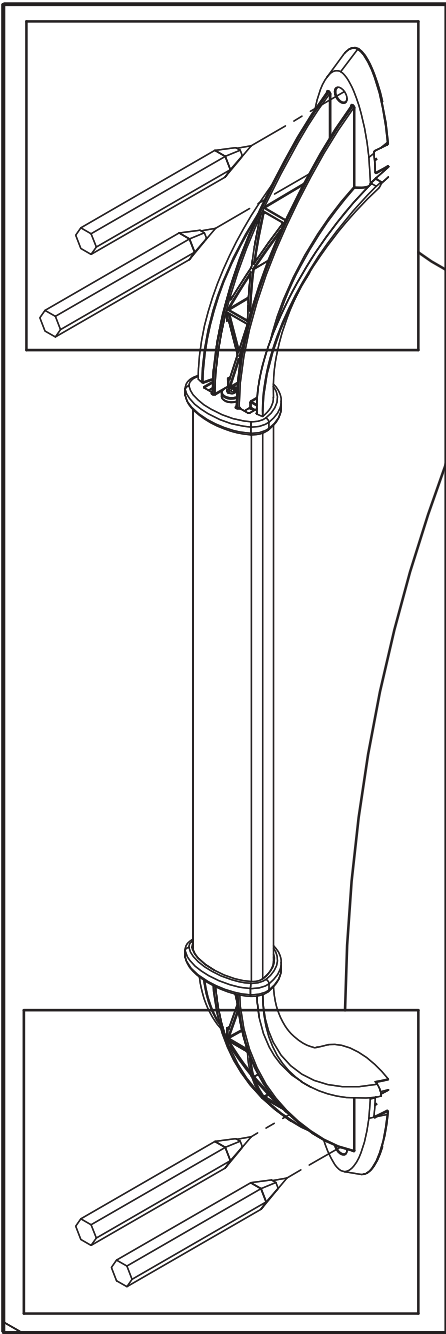
E  **No montar antes haber leído los consejos de montaje :**  **Mantenimiento y limpieza.** IMPORTANTE: Para garantizar la perennidad de este producto y la seguridad del usuario, recomendamos para su limpieza usar soluciones de jabón suave. ATENCIÓN : NE NO UTILIZAR productos de limpieza a base de : cetonas, hidrocarburos, ácidos, bases, ésteres y éteres. La desinfección debe hacerse según las recomendaciones de utilización de los diferentes productos de desinfección. Después de utilización de un producto de lipieza, efectuas un enjuague al agua clara.  **Advertencias relativas a la seguridad.** Las barras de apoyo añaden seguridad al utilizador si son mantadas conforme a las instrucciones. Las barras de apoyo no son concebidas para soportar todo el peso del utilizador, utilizarlas solo para ayudarse. No utilizar la barra como un escalón para llegar a algo, no sentarse encima o colgarse. **Utilizar la barra de apoyo solo como ayuda.** El producto no contiene ninguna sustancia peligrosa para la salud. El fabricante declina toda responsabilidad en caso de herida provocada por la mala instalación o utilización de esta barra.  Al final del ciclo de vida del producto, el usuario debe confiarlo a la redde recuperación homologada para este fin en el país de utilización.

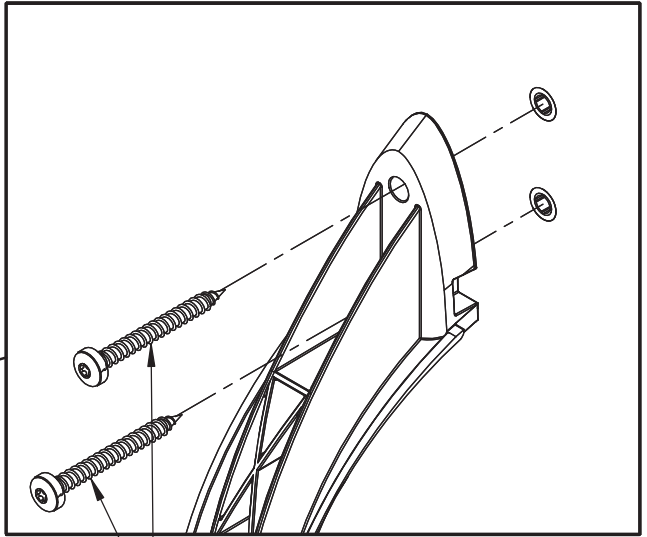
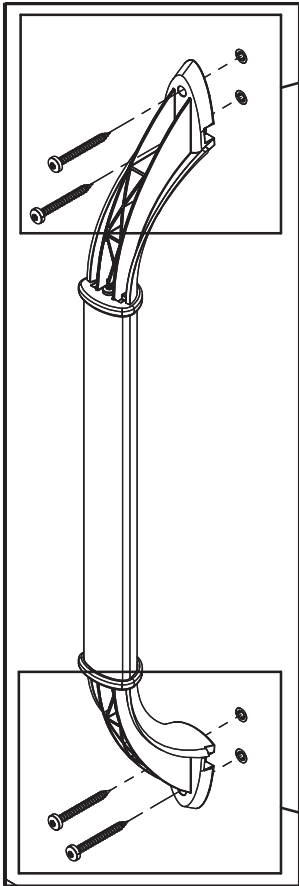
I  **Non installare questo prodotto senza aver letto le istruzioni sotto elencate :**  **Manutenzione e pulizia.** IMPORTANTE : Per garantire la sua perennità e la sicurezza dell'utente, raccomandiamo di pulirlo con soluzioni di sapone delicate. ATTENZIONE : NON UTILIZZARE prodotti detergenti a base di : chetoni, idrocarburi, acidi, basi, esteri e eteri. La disinfezione deve farsi secondo le raccomandazioni di utilizzazione dei differenti prodotti di disinfezione. Dopo utilizzazione di un prodotto di pulizia, effettuare una risciacquatura all'acqua naturale.  **Avvertenze legate alla sicurezza.** I maniglioni aggiungono sicurezza all'utente se sono montati in conformità con le istruzioni. I maniglioni non sono concepti per sopportare tutto il peso dell'utente, devono essere utilizzati solo per aiutarsi. Non utilizzare il maniglione come uno scalino per raggiungere qualcosa, non sedersi sopra o sospendersi. **Utilizzare il maniglione SOLO PER AIUTARVI.** Il prodotto non contiene sostanze pericolose per la salute. Il fabbricante declina ogni responsabilità in caso di ferita provocata da una cattiva installazione o utilizzazione di questo maniglione.  Il prodotto deve essere smaltito dall'utilizzatore in accord con quanto previsto dale leggi vigenti nel paese di utilizzo.

  **Installeer deze uitrusting pas nadat u de onderstaande instructies gelezen hebt :**  **Onderhoud en reiniging.** OPGELET : GEBRUIK NOOIT reinigingsmiddelen op basis van : ketonen, koolwaterstoffen, zuren, basen, esters en ethers. De ontsmetting moet zich volgens de aanbevelingen van gebruik van de verschillende ontsmettingsproducten doen. Na gebruik van een reinigingsproduct moet u met helder water spoelen. 

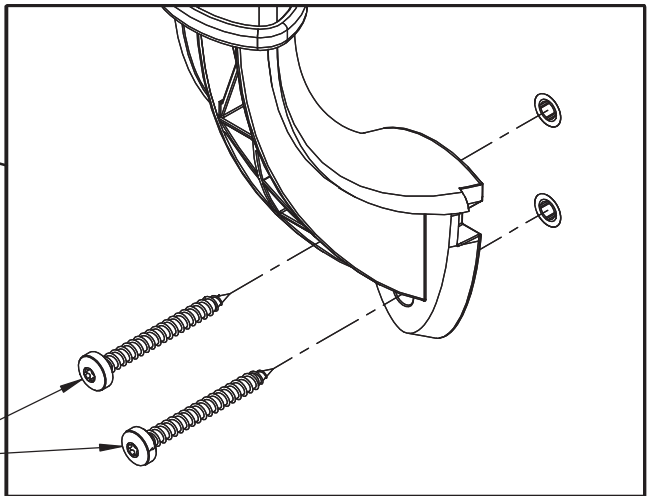
Veiligheidswaarschuwingen. De steungrepen zijn niet ontworpen om het volle gewicht van de gebruiker te dragen. Gebruik deze enkel als hulpmiddel. **Gebruik de steungreep niet als opsapje om iets ALS HULPMIDDEL.** Het product bevat geen stoffen die de gezondheid kunnen schaden. De fabrikant wijst elke verantwoordelijkheid af indien u gewond raakt door een verkeerde installatie of een verkeerd gebruik van deze steungreep.  Op het einde van zijn levensduur, moet het product door de gebruiker aan een daartoe goedgekeurde recyclage-instelling worden toevertrouwd in het land waar het gebruikt wordt.



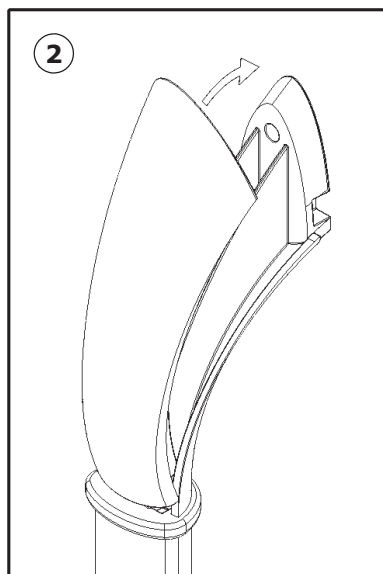
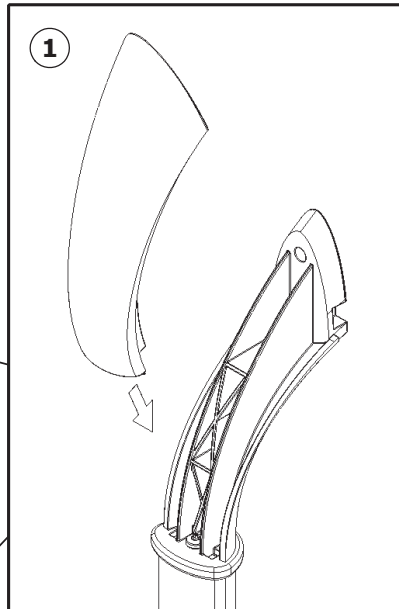
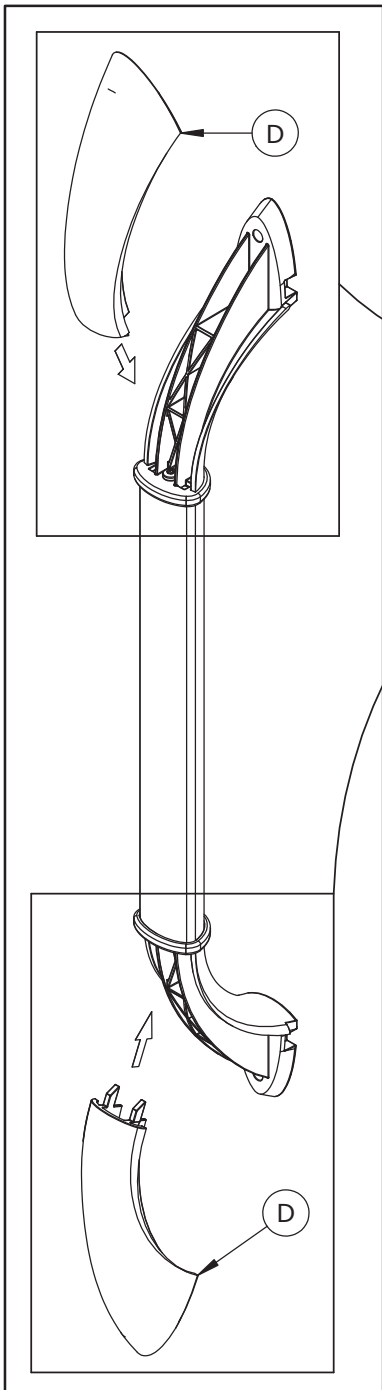




F



F





SAV
SERVICE HELPLINES
ASSISTENZA POST- VENDITA
SERVICIO POSTVENTA

FRANCE

02 40 21 29 45

UK

020 8842 0033

IRELAND

04697 33102

DEUTSCHLAND

+49 (0) 6074 / 30928 0

ITALIA

(0382) 6181

ÖSTEREICH

+43 1 710 60 70

SCHWEIZ

(01) 748 17 44

ESPAÑA

93 544 60 76

NEDERLAND

+31 475 487 100

BELGIË

+31 475 487 100

BELGIQUE

+31 475 487 100

РОССИЯ

963 19 40, 773 67 22

PORTUGAL

219 112 785