

KINEPRIME

# R80 et R90

Cabine 1/4 de rond 80 ou 90 cm en acryl thermoformé



En angle



Verre  
4 mm



Montage  
express

## VERSIONS



Mécanique



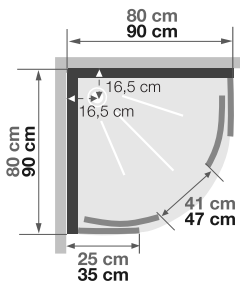
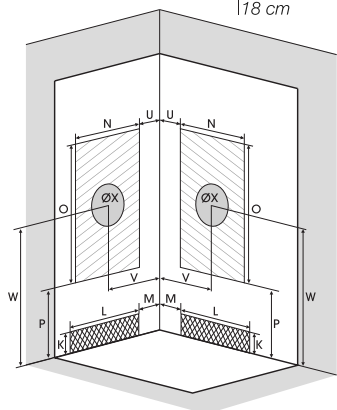
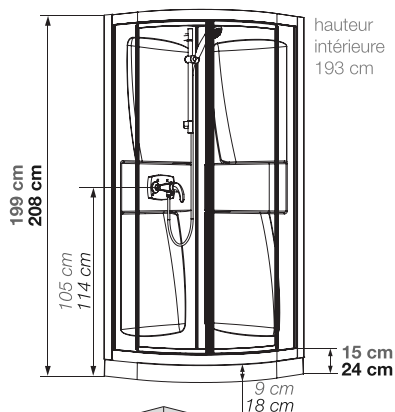
Thermostatique

## CARACTÉRISTIQUES

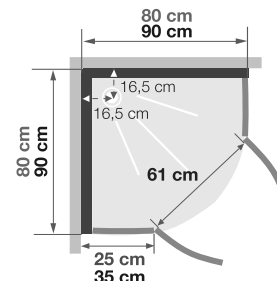
- 2 portes pivotantes (4 mm) ou coulissantes (5 mm)
- Portes en verre transparent
- Panneaux de fond intégrant des étagères porte-flacons
- Montage avec silicone



Kineprime R90 - version mécanique - portes pivotantes



Installation réversible gauche / droite



Installation réversible gauche / droite

Dimensions en cm

|                                  | R80 |      | R90 |      |     |
|----------------------------------|-----|------|-----|------|-----|
| Hauteur de receveur              | 9   | 18   | 9   | 18   |     |
| Hauteur d'évacuation             | 3,5 | 12,5 | 3,5 | 12,5 |     |
| Hauteur zone d'évacuation d'eau  | K   | 5    | 14  | 5    | 14  |
| Largeur zone d'évacuation d'eau  | L   | 60   | 60  | 70   | 70  |
| Déport zone d'évacuation d'eau   | M   | 15   | 15  | 15   | 15  |
| Largeur zone d'arrivée d'eau     | N   | 60   | 60  | 70   | 70  |
| Hauteur mini d'arrivée d'eau     | P   | 15   | 24  | 15   | 24  |
| Hauteur zone d'arrivée d'eau     | O   | 170  | 170 | 170  | 170 |
| Déport zone d'arrivée d'eau      | U   | 15   | 15  | 15   | 15  |
| Largeur centre mitigeur          | V   | 40   | 40  | 45   | 45  |
| Hauteur centre mitigeur          | W   | 105  | 114 | 105  | 114 |
| Zone emplacement mitigeur cabine | ØX  | 25   | 25  | 25   | 25  |

**INFO :** Installez cette cabine partout grâce à la pompe de relevage VD90 (voir p.426)

| Tarifs H.T.           | Portes coulissantes |                   | Portes pivotantes |                   |
|-----------------------|---------------------|-------------------|-------------------|-------------------|
|                       | Mécanique           | Thermostatique    | Mécanique         | Thermostatique    |
| <b>Receveur 9 cm</b>  |                     |                   |                   |                   |
| 80 x 80 cm            | CA5309MTN 1 419 €   | CA5309TTN 1 517 € | CA5409MTN 1 419 € | CA5409TTN 1 517 € |
| 90 x 90 cm            | CA5509MTN 1 631 €   | CA5509TTN 1 731 € | CA5609MTN 1 631 € | CA5609TTN 1 731 € |
| <b>Receveur 18 cm</b> |                     |                   |                   |                   |
| 80 x 80 cm            | CA5319MTN 1 419 €   | CA5319TTN 1 517 € | CA5419MTN 1 419 € | CA5419TTN 1 517 € |
| 90 x 90 cm            | CA5519MTN 1 631 €   | CA5519TTN 1 731 € | CA5619MTN 1 631 € | CA5619TTN 1 731 € |



Vidéo  
de montage  
 YouTube

# KINEPRIME



Montage sans silicone  
(sauf versions R80 et R90)



Montage express

## VERSIONS



Mécanique



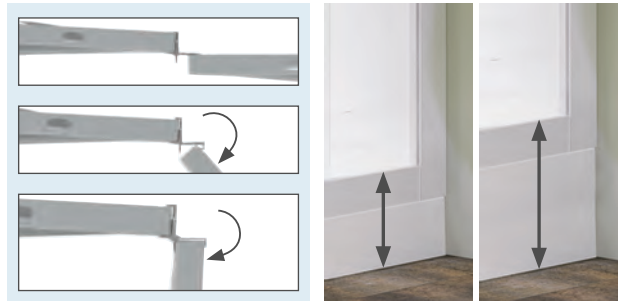
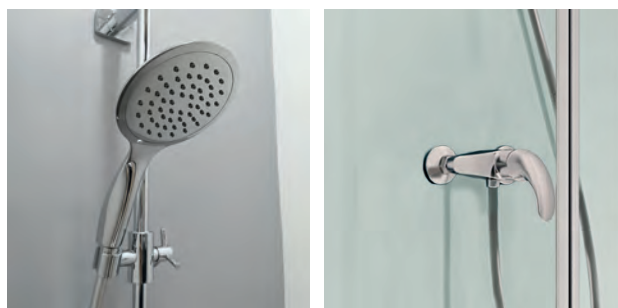
Thermostatique

## CARACTÉRISTIQUES

- Ouverture **pivotante** (1 ou 2 portes) ou **coulissante**
- **Panneaux de fond en verre** 5 mm blanc opaque (Kineprime Glass) ou **en acryl thermoformé** (Kineprime)
- **Receveur en Biocryl** naturellement **non glissant** sur pieds réglables avec grille d'évacuation en inox poli
- 2 hauteurs de receveur
- **Équipement complet** : robinetterie, douchette à main ultra-plaque avec flexible, barre de douche, flexibles d'alimentation, bonde et tuyau d'évacuation
- Profilés en aluminium laqué blanc

### Montage express :

assemblage de la cabine sans vis (voir schéma ci-contre) et sans silicone





### Côté utilisateur

- **Aménagement possible de petits espaces douche :** dimensions et types d'implantation adaptés
- **Design qualitatif :** panneaux de fond en verre blanc opaque (Kineprime Glass)
- **Optimisation de l'espace intérieur :** panneaux de fond affleurant au pourtour du receveur



### Côté installateur

- **Montage express :** système d'assemblage sans vis (sauf fixation murale et accessoires)
- **Livree tout équipée :** avec flexibles d'alimentation (80 cm) et tuyau d'évacuation
- **Intervention facilitée :** robinetterie montée sur une trappe amovible (hors Kineprime Glass)

