

Receveur extra-plat découpable, texturé en Biolex



Hauteur
2,6 cm



Poids
30 kg/m²



Découpage
total



Faible
découpage



Sans
découpage

ADHÉRENCE



LES +



Zéro ressaut
intérieur



Découpable
sur chantier



Découpe
sur-mesure

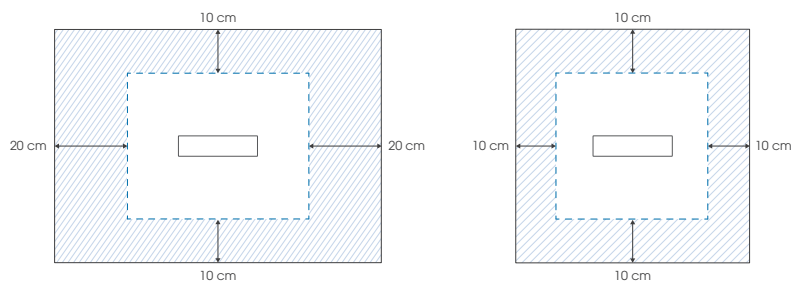
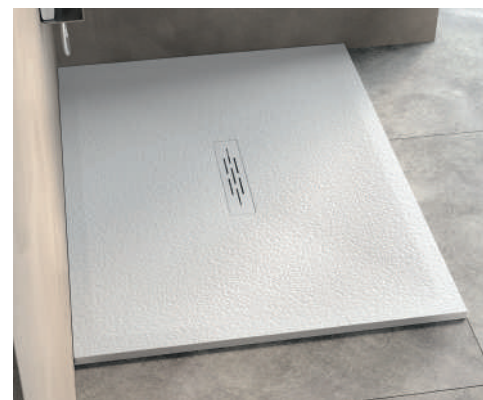
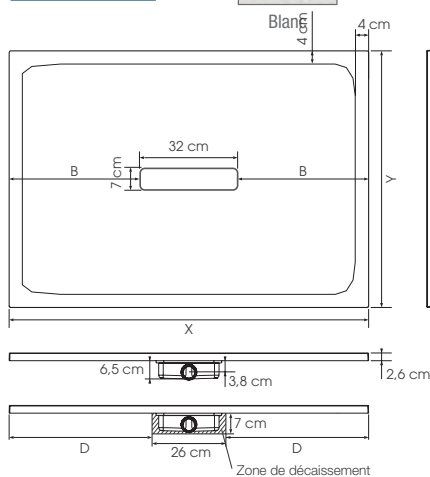
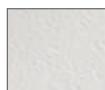


SALLE DE BAINS
ACCESSIBLE
AFISB

CARACTÉRISTIQUES

- Matériau : Biolex (matériau composite minéral, constitué d'une charge minérale à plus de 80%, d'une résine acrylique et d'un gelcoat en surface)
- Texture aspect pierre lunaire
- Bonde horizontale extra-plate (24 l./min) et grille d'évacuation métallique assortie incluses
- Receveur découpable et perçable sur les contours si l'installation de la paroi le nécessite (pour cette opération, nous recommandons l'utilisation d'une meuleuse avec lame diamant ø 230 mm mini)
- En option, kit de pieds réglables permettant d'atteindre une hauteur de 10 à 14 cm

COULEUR



Zone maximale de découpe
(si le receveur n'est pas totalement encastré,
les côtés découpés doivent être positionnés contre les murs)

Tailles	X	Y	B	C	D	Pieds*
80 x 80 cm	80	80	24	32	27	4
90 x 90 cm	90	90	29	47	32	4
100 x 100 cm	100	100	34	42	32	8
100 x 80 cm	100	80	34	32	37	4
100 x 90 cm	100	90	34	37	37	4
120 x 80 cm	120	80	44	32	47	8
120 x 90 cm	120	90	44	37	47	8
120 x 100 cm	120	100	44	42	47	8
140 x 80 cm	140	80	54	32	57	10
140 x 90 cm	140	90	54	37	57	10
140 x 100 cm	140	100	54	42	57	10
160 x 80 cm	160	80	64	32	67	10
160 x 90 cm	160	90	64	37	67	10
160 x 100 cm	160	100	64	42	67	12
180 x 80 cm	180	80	74	32	77	12
180 x 90 cm	180	90	74	37	77	12
180 x 100 cm	180	100	74	42	77	14

Blanc
RD752
RD754
RD758
RD756
RD757
RD762
RD763
RD764
RD768
RD769
RD770
RD776
RD777
RD778
RD782
RD783
RD784

*Nombre de pieds nécessaires dans le cas d'une pose sur pieds

INFO : Installez ce receveur partout grâce à la pompe de relevage VD90

Kit de réparation

Couleur blanc
KINEMOON01

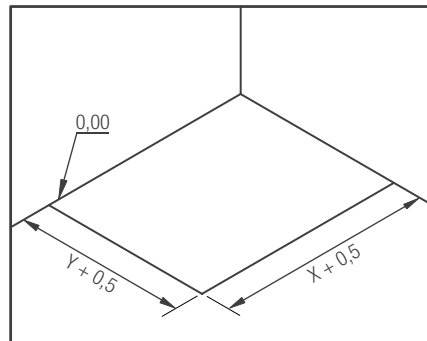
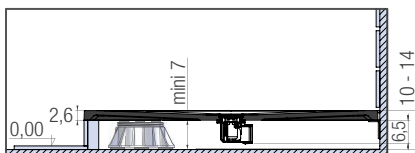
Kit de pieds

Kit 5 pieds	KINPIED09
Kit 8 pieds	KINPIED11
Kit 10 pieds	KINPIED03
Kit 12 pieds	KINPIED12
Kit 16 pieds	KINPIED04
Kit 30 pieds	KINPIED13



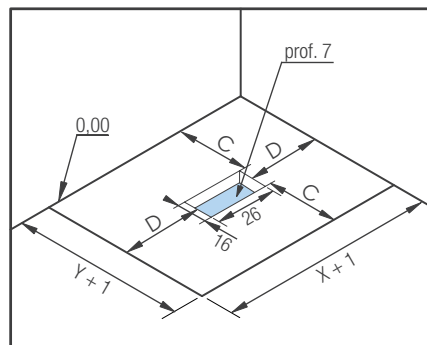
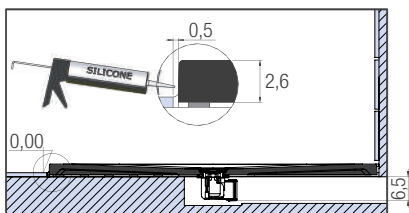
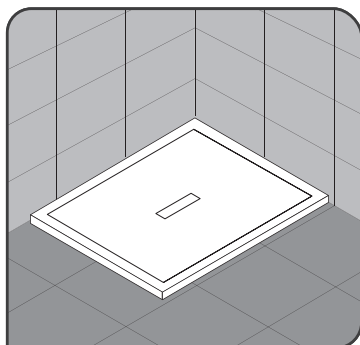
TYPES D'INSTALLATION

1. Posé sur pieds réglables avec habillage carrelé



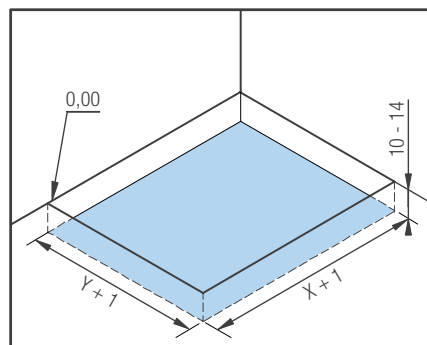
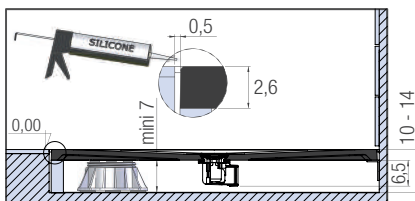
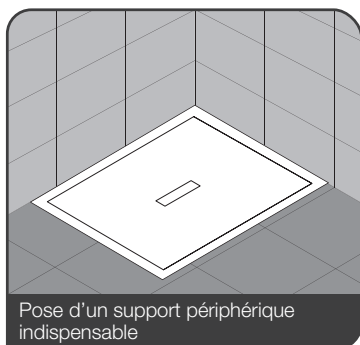
Préparation de l'implantation

2. Posé en butée contre le carrelage



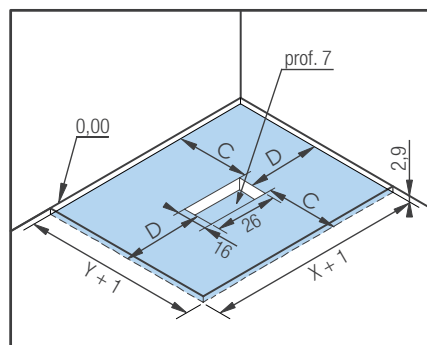
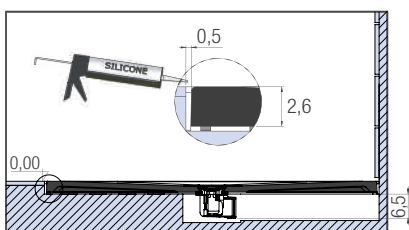
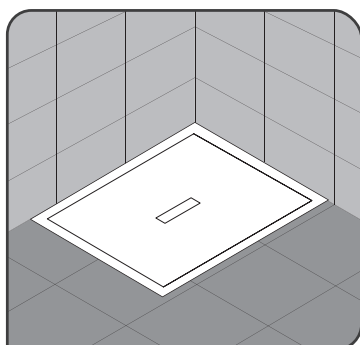
Préparation de l'implantation

3. Encastré et posé sur pieds réglables



Préparation de l'implantation

4. Encastré et posé sans pieds réglables



Préparation de l'implantation

C, D, X et Y : voir p.1