

100-120 angle / C angle

Cabine rectangulaire 100 x 80, 120 x 80 ou 120 x 90 cm et cabine carrée 70, 80 ou 90 cm en verre

En angle

Verre 5 mm

Montage sans silicone

Montage express



Kineprime Glass 100 x 80 angle - version thermostatique portes coulissantes

VERSIONS



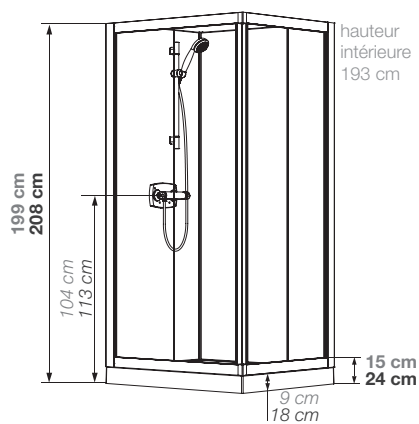
Mécanique



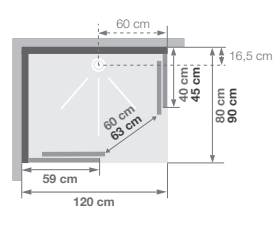
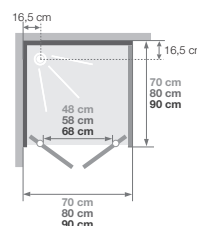
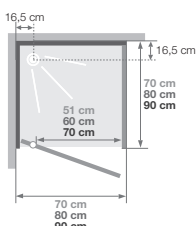
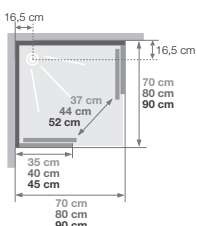
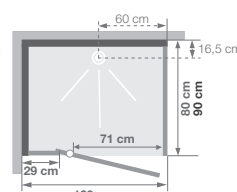
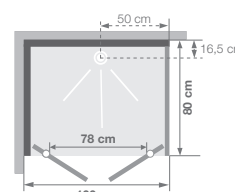
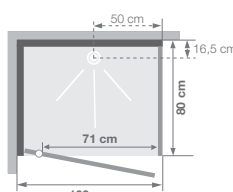
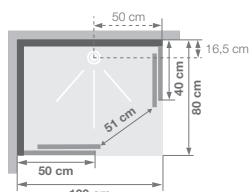
Thermostatique

CARACTÉRISTIQUES

- Entretien facilité : panneaux de fond en verre blanc opaque (5 mm)
- 1 ou 2 porte(s) pivotante(s) (4 mm) à ouverture extérieure ou 2 coulissantes (5 mm)
- Parties fixes (4 mm)



Cotes identiques pour tous les modèles

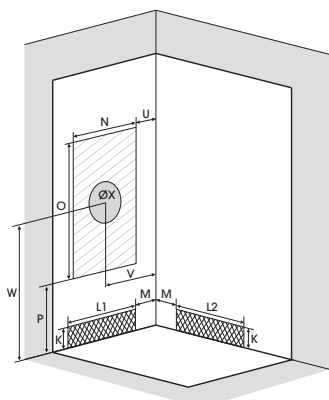


Installations réversibles gauche / droite

Installations réversibles gauche / droite

Installations réversibles gauche / droite

Installations réversibles gauche / droite



Pour les modèles carrés, la zone d'arrivée d'eau peut aussi être sur le second mur

Dimensions en cm		100 x 80		120 x 80		120 x 90		C70		C80		C90	
Hauteur de receveur		9	18	9	18	9	18	9	18	9	18	9	18
Hauteur d'évacuation		3,5	12,5	3,5	12,5	3,5	12,5	3,5	12,5	3,5	12,5	3,5	12,5
Hauteur zone d'évacuation d'eau		K	5 14	5 14	5 14	5 14	5 14	5 14	5 14	5 14	5 14	5 14	
Largeur zone d'évacuation d'eau		L1	-	-	-	-	50	50	60	60	70	70	
		L2	80	80	80	90	90	50	50	60	60	70	
Déport zone d'évacuation d'eau		M	15	15	15	15	15	15	15	15	15	15	
Largeur zone d'arrivée d'eau		N	60	60	60	60	70	70	50	50	60	60	
Hauteur mini d'arrivée d'eau		P	15	24	15	24	15	24	15	24	15	24	
Hauteur zone d'arrivée d'eau		O	170	170	170	170	170	170	170	170	170	170	
Déport zone d'arrivée d'eau		U	15	15	15	15	15	15	15	15	15	15	
Largeur centre mitigeur		V	40	40	40	40	45	45	35	35	40	40	
Hauteur centre mitigeur		W	104	113	104	113	104	113	104	113	104	113	
Zone emplacement mitigeur cabine		ØX	25	25	25	25	25	25	25	25	25	25	



Kineprime Glass C90 angle - version mécanique - porte pivotante



Kineprime Glass 100 x 80 angle - version mécanique - 2 portes pivotantes

	Portes coulissantes		Porte pivotante	
	Mécanique	Thermostatique	Mécanique	Thermostatique
Receveur 9 cm				
70 x 70 cm	CA700MTN	CA700TTN	CA720MTN	CA720TTN
80 x 80 cm	CA701MTN	CA701TTN	CA721MTN	CA721TTN
90 x 90 cm	CA702MTN	CA702TTN	CA722MTN	CA722TTN
100 x 80 cm	CA703MTN	CA703TTN	CA713MTN	CA713TTN
120 x 80 cm	CA704MTN	CA704TTN	CA714MTN	CA714TTN
120 x 90 cm	CA705MTN	CA705TTN	CA715MTN	CA715TTN
Receveur 18 cm				
70 x 70 cm	CA710MTN	CA710TTN	CA730MTN	CA730TTN
80 x 80 cm	CA711MTN	CA711TTN	CA731MTN	CA731TTN
90 x 90 cm	CA712MTN	CA712TTN	CA732MTN	CA732TTN
100 x 80 cm	CA723MTN	CA723TTN	CA733MTN	CA733TTN
120 x 80 cm	CA724MTN	CA724TTN	CA734MTN	CA734TTN
120 x 90 cm	CA725MTN	CA725TTN	CA735MTN	CA735TTN

	2 portes pivotantes	
	Mécanique	Thermostatique
Receveur 9 cm		
70 x 70 cm	CA901MTN	CA901TTN
80 x 80 cm	CA902MTN	CA902TTN
90 x 90 cm	CA903MTN	CA903TTN
100 x 80 cm	CA900MTN	CA900TTN
Receveur 18 cm		
70 x 70 cm	CA951MTN	CA951TTN
80 x 80 cm	CA952MTN	CA952TTN
90 x 90 cm	CA953MTN	CA953TTN
100 x 80 cm	CA950MTN	CA950TTN