

KINEPRIME GLASS

R80 et R90

Cabine 1/4 de rond 80 ou 90 cm en verre



En angle



Verre
5 mm



Montage
express

VERSIONS



Mécanique



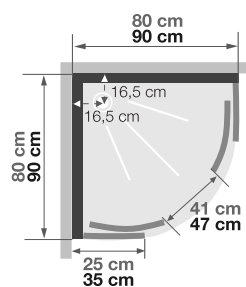
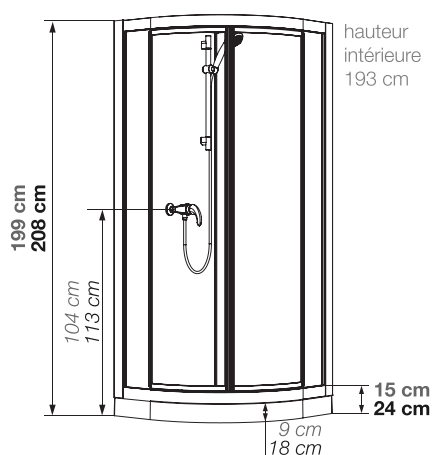
Thermostatique

CARACTÉRISTIQUES

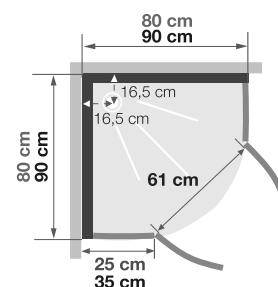
- Entretien facilité : panneaux de fond en verre blanc opaque (5 mm)
- 2 portes pivotantes (4 mm) ou coulissantes (5 mm)
- Parties fixes (4 mm)
- Montage avec silicone



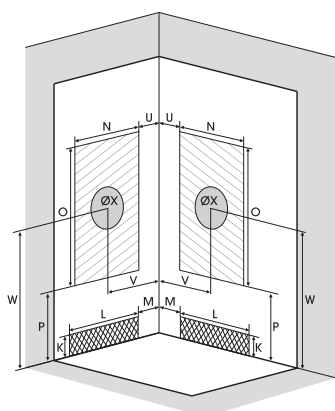
Kineprime Glass R90 - version mécanique - portes pivotantes



Installation réversible gauche / droite



Installation réversible gauche / droite



INFO : Installez cette cabine partout grâce à la pompe de relevage VD90 (voir p.426)

Dimensions en cm

	R80		R90	
Hauteur de receveur	9	18	9	18
Hauteur d'évacuation	3,5	12,5	3,5	12,5
Hauteur zone d'évacuation d'eau	K	5	14	5
Largeur zone d'évacuation d'eau	L	60	60	70
Déport zone d'évacuation d'eau	M	15	15	15
Largeur zone d'arrivée d'eau	N	60	60	70
Hauteur mini d'arrivée d'eau	P	15	24	15
Hauteur zone d'arrivée d'eau	O	170	170	170
Déport zone d'arrivée d'eau	U	15	15	15
Largeur centre mitigeur	V	40	40	45
Hauteur centre mitigeur	W	104	113	104
Zone emplacement mitigeur cabine	ØX	25	25	25



Kineprime Glass R90 - version thermostatique - portes coulissantes



Douchette à main ultra-plate



Mitigeur avec flexible anti-torsion

Tarifs H.T.	Portes coulissantes				Portes pivotantes			
	Mécanique		Thermostatique		Mécanique		Thermostatique	
Receveur 9 cm								
80 x 80 cm	CA761MTN	1 671 €	CA761TTN	1 740 €	CA781MTN	1 671 €	CA781TTN	1 740 €
90 x 90 cm	CA762MTN	1 805 €	CA762TTN	1 869 €	CA782MTN	1 805 €	CA782TTN	1 869 €
Receveur 18 cm								
80 x 80 cm	CA771MTN	1 671 €	CA771TTN	1 740 €	CA791MTN	1 671 €	CA791TTN	1 740 €
90 x 90 cm	CA772MTN	1 805 €	CA772TTN	1 869 €	CA792MTN	1 805 €	CA792TTN	1 869 €



Vidéo
de montage
 YouTube

KINEPRIME



Montage sans silicone
(sauf versions R80 et R90)



Montage express

VERSIONS



Mécanique



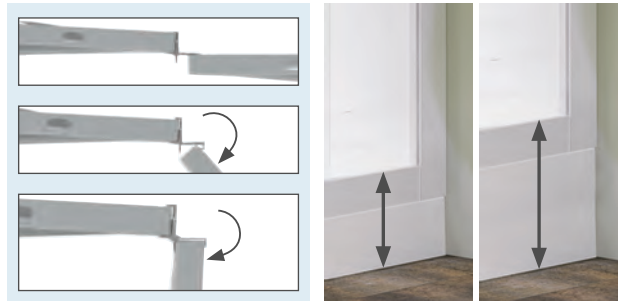
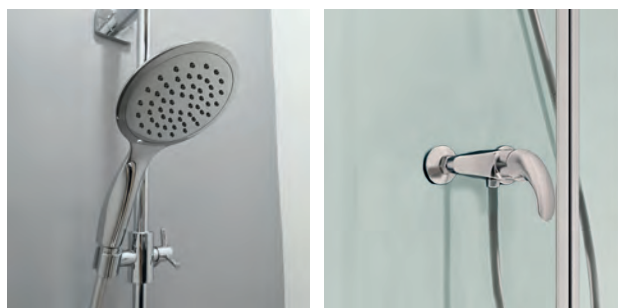
Thermostatique

CARACTÉRISTIQUES

- Ouverture **pivotante** (1 ou 2 portes) ou **coulissante**
- **Panneaux de fond en verre** 5 mm blanc opaque (Kineprime Glass) ou **en acryl thermoformé** (Kineprime)
- **Receveur en Biocryl** naturellement **non glissant** sur pieds réglables avec grille d'évacuation en inox poli
- 2 hauteurs de receveur
- **Équipement complet** : robinetterie, douchette à main ultra-plaie avec flexible, barre de douche, flexibles d'alimentation, bonde et tuyau d'évacuation
- Profilés en aluminium laqué blanc

Montage express :

assemblage de la cabine sans vis (voir schéma ci-contre) et sans silicone





Côté utilisateur

- **Aménagement possible de petits espaces douche :** dimensions et types d'implantation adaptés
- **Design qualitatif :** panneaux de fond en verre blanc opaque (Kineprime Glass)
- **Optimisation de l'espace intérieur :** panneaux de fond affleurant au pourtour du receveur



Côté installateur

- **Montage express :** système d'assemblage sans vis (sauf fixation murale et accessoires)
- **Livree tout équipée :** avec flexibles d'alimentation (80 cm) et tuyau d'évacuation
- **Intervention facilitée :** robinetterie montée sur une trappe amovible (hors Kineprime Glass)

