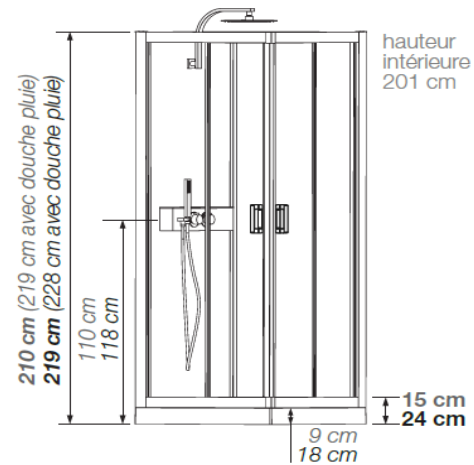


CARACTERISTIQUES

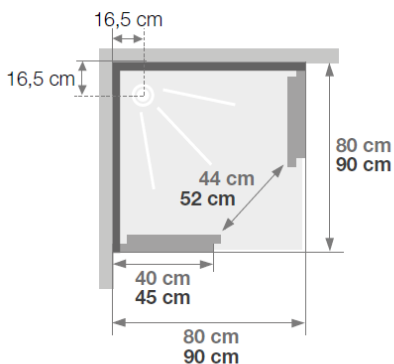
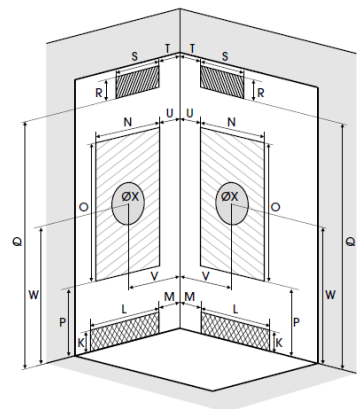
- 1 porte pivotante en verre transparent 6 mm ou 2 coulissantes en verre transparent 6 mm
- Panneaux de fond en verre extra-blanc opaque 4 mm
- Receveur en Biocryl naturellement non glissant, sur pieds réglables avec grille d'évacuation en inox poli, bonde et tuyau d'évacuation
- Profilés chromés
- Poignées et pivots de porte métalliques chromés
- Equipement complet : mitigeur thermostatique encastré et flexibles d'alimentation, douchette à main en laiton avec flexible anti-torsion, douche pluie semi-encastrée, porte-flacons en verre
- Montage express : assemblage de la cabine sans vis et sans silicone

Dimensions en cm

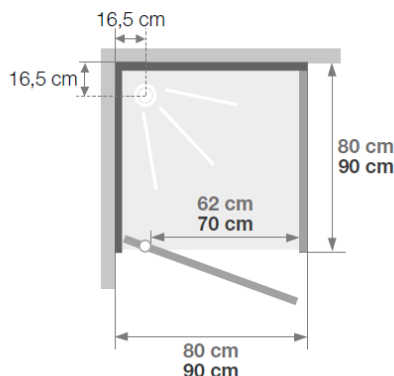
		C80		C90	
Hauteur de receveur		9	18	9	18
Hauteur d'évacuation		3,5	12,5	3,5	12,5
Hauteur zone d'évacuation d'eau	K	5	14	5	14
Largeur zone d'évacuation d'eau	L	60	60	70	70
Déport zone d'évacuation d'eau	M	15	15	15	15
Largeur zone d'arrivée d'eau	N	60	60	60	60
Hauteur mini d'arrivée d'eau	P	15	24	15	24
Hauteur zone d'arrivée d'eau	O	170	170	170	170
Déport zone d'arrivée d'eau	U	15	15	15	15
Largeur centre mitigeur	V	40	40	40	40
Hauteur centre mitigeur	W	110	118	110	118
Zone emplacement mitigeur cabine	ØX	25	25	25	25



REFERENCES	RECEVEUR 9 CM		RECEVEUR 18 CM	
	Portes coulissantes	Porte pivotante	Portes coulissantes	Porte pivotante
80 X 80 CM	CA851	CA841	CA8510	CA8410
90 X 90 CM	CA852	CA842	CA8520	CA8420



Installation réversible gauche / droite



Installation réversible gauche / droite

Normes / Certifications Parois de douche : NF15200 – NF 12150 – EN 14428