

KINEPRIME GLASS

# 100 niche / C niche

Cabine rectangulaire 100 x 80 cm  
et cabine carrée 70, 80 ou 90 cm en verre



En niche



Verre  
5 mm



Montage  
sans silicone



Montage  
express

## VERSIONS



Mécanique



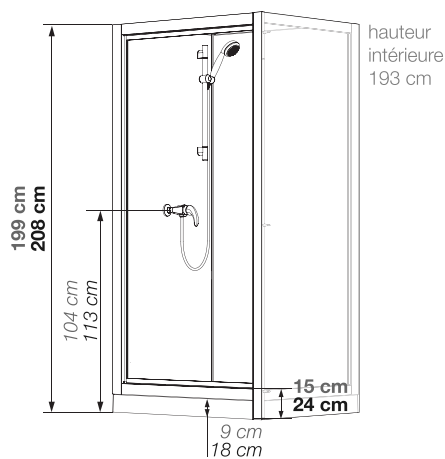
Thermostatique

## CARACTÉRISTIQUES

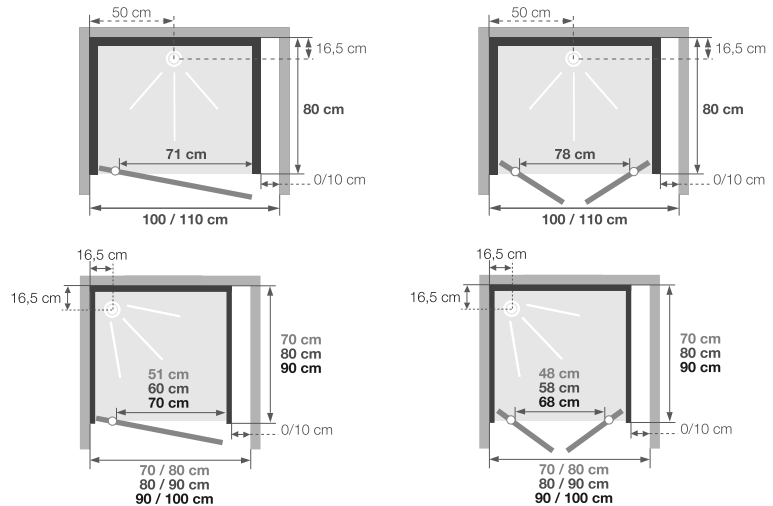
- Entretien facilité : panneaux de fond en verre blanc opaque (5 mm)
- 3<sup>ème</sup> panneau de fond en verre blanc opaque (4 mm)
- 1 ou 2 porte(s) pivotante(s) (4 mm) à ouverture extérieure
- Fileur d'extensibilité en acryl blanc



Kineprime Glass C90 niche - version mécanique - 2 portes pivotantes

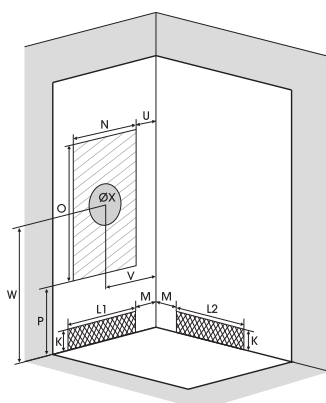


Cotes identiques pour tous les modèles



Installations réversibles gauche / droite

Installations réversibles gauche / droite



Pour les modèles carrés, la zone d'arrivée d'eau peut aussi être sur le second mur

**INFO :** Installez cette cabine partout grâce à la pompe de relevage VD90 (voir p.426)

Dimensions en cm		100 x 80		C70		C80		C90	
Hauteur de receveur		9	18	9	18	9	18	9	18
Hauteur d'évacuation		3,5	12,5	3,5	12,5	3,5	12,5	3,5	12,5
Hauteur zone d'évacuation d'eau	K	5	14	5	14	5	14	5	14
Largeur zone d'évacuation d'eau	L1	-	-	50	50	60	60	70	70
	L2	80	80	50	50	60	60	70	70
Déport zone d'évacuation d'eau	M	15	15	15	15	15	15	15	15
Largeur zone d'arrivée d'eau	N	60	60	50	50	60	60	70	70
Hauteur mini d'arrivée d'eau	P	15	24	15	24	15	24	15	24
Hauteur zone d'arrivée d'eau	O	170	170	170	170	170	170	170	170
Déport zone d'arrivée d'eau	U	15	15	15	15	15	15	15	15
Largeur centre mitigeur	V	40	40	35	35	40	40	45	45
Hauteur centre mitigeur	W	104	113	104	113	104	113	104	113
Zone emplacement mitigeur cabine	ØX	25	25	25	25	25	25	25	25



Kineprime Glass 100 x 80 niche - version mécanique - porte pivotante



Douchette à main ultra-plate



Mitigeur avec flexible anti-torsion

Tarifs H.T.

Receveur 9 cm	Porte pivotante		2 portes pivotantes	
	Mécanique	Thermostatique	Mécanique	Thermostatique
70 x 70 cm	CA740MTN 1 373 €	CA740TTN 1 442 €	CA9010MTN 1 434 €	CA9010TTN 1 499 €
80 x 80 cm	CA741MTN 1 508 €	CA741TTN 1 576 €	CA9020MTN 1 566 €	CA9020TTN 1 632 €
90 x 90 cm	CA742MTN 1 699 €	CA742TTN 1 761 €	CA9030MTN 1 755 €	CA9030TTN 1 820 €
100 x 80 cm	CA743MTN 1 912 €	CA743TTN 1 977 €	CA9000MTN 1 969 €	CA9000TTN 2 034 €
Receveur 18 cm	Mécanique	Thermostatique	Mécanique	Thermostatique
70 x 70 cm	CA750MTN 1 373 €	CA750TTN 1 442 €	CA9510MTN 1 434 €	CA9510TTN 1 499 €
80 x 80 cm	CA751MTN 1 508 €	CA751TTN 1 576 €	CA9520MTN 1 566 €	CA9520TTN 1 632 €
90 x 90 cm	CA752MTN 1 699 €	CA752TTN 1 761 €	CA9530MTN 1 755 €	CA9530TTN 1 820 €
100 x 80 cm	CA753MTN 1 912 €	CA753TTN 1 977 €	CA9500MTN 1 969 €	CA9500TTN 2 034 €



Vidéo  
de montage  
 YouTube

# KINEPRIME



Montage sans silicone  
(sauf versions R80 et R90)



Montage express

## VERSIONS



Mécanique



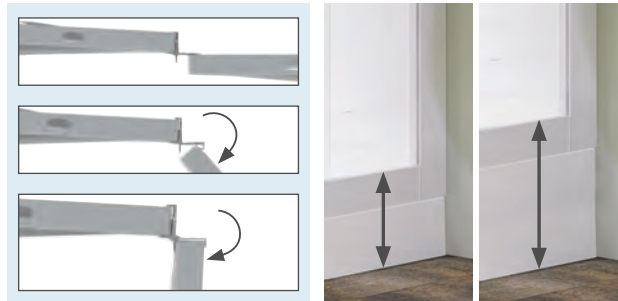
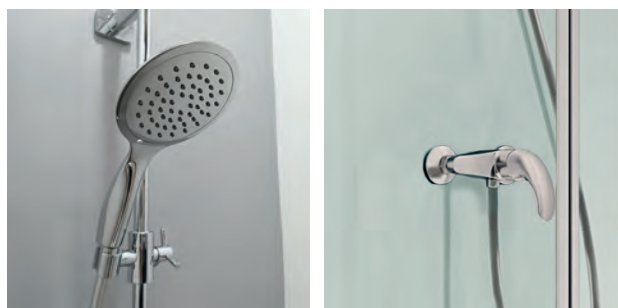
Thermostatique

## CARACTÉRISTIQUES

- Ouverture **pivotante** (1 ou 2 portes) ou **coulissante**
- **Panneaux de fond en verre** 5 mm blanc opaque (Kineprime Glass) ou **en acryl thermoformé** (Kineprime)
- **Receveur en Biocryl** naturellement **non glissant** sur pieds réglables avec grille d'évacuation en inox poli
- 2 hauteurs de receveur
- **Équipement complet** : robinetterie, douchette à main ultra-plaie avec flexible, barre de douche, flexibles d'alimentation, bonde et tuyau d'évacuation
- Profilés en aluminium laqué blanc

### Montage express :

assemblage de la cabine sans vis (voir schéma ci-contre) et sans silicone







### Côté utilisateur

- **Aménagement possible de petits espaces douche :** dimensions et types d'implantation adaptés
- **Design qualitatif :** panneaux de fond en verre blanc opaque (Kineprime Glass)
- **Optimisation de l'espace intérieur :** panneaux de fond affleurant au pourtour du receveur



### Côté installateur

- **Montage express :** système d'assemblage sans vis (sauf fixation murale et accessoires)
- **Livree tout équipée :** avec flexibles d'alimentation (80 cm) et tuyau d'évacuation
- **Intervention facilitée :** robinetterie montée sur une trappe amovible (hors Kineprime Glass)

