



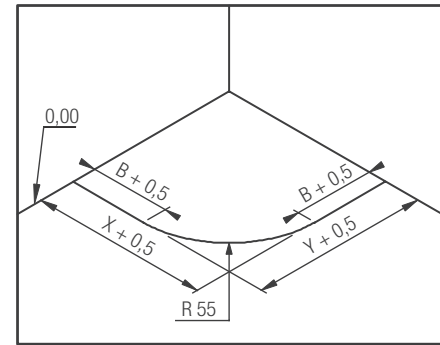
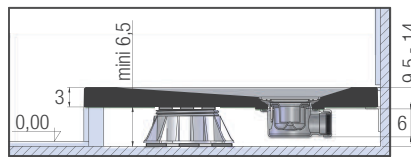
KINEROCK EVO

L'effet minéral intégral

KINEROCK EVO

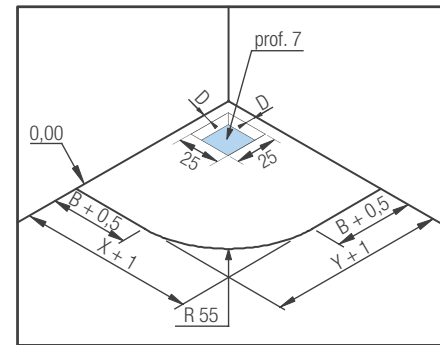
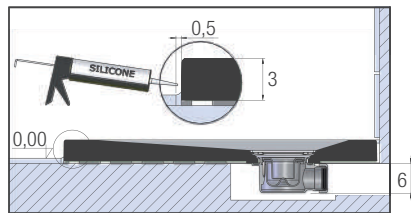
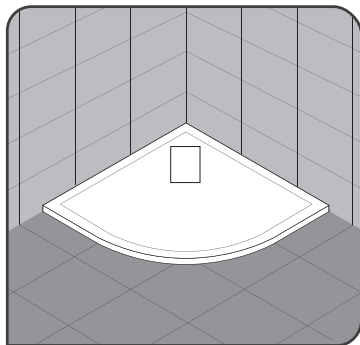
TYPES D'INSTALLATION POUR MODÈLES 1/4 DE ROND

1. Posé sur pieds réglables avec habillage carrelé



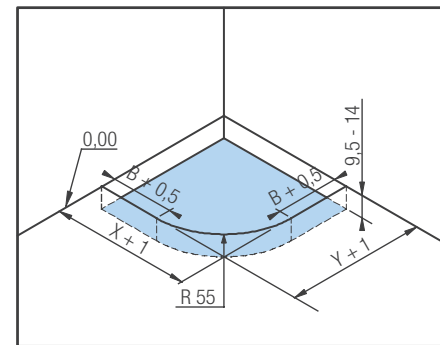
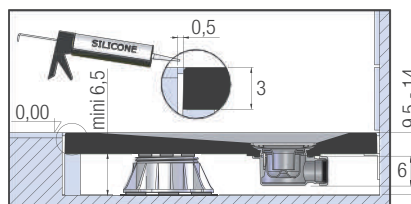
Préparation de l'implantation

2. Posé en butée contre le carrelage



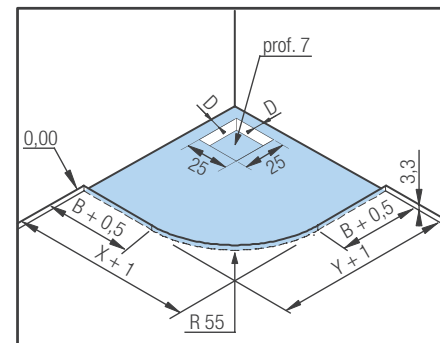
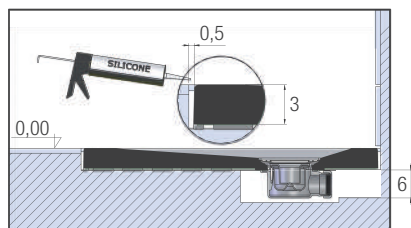
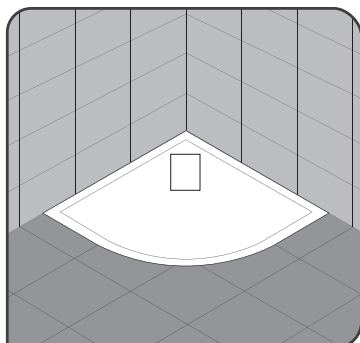
Préparation de l'implantation

3. Encastré et posé sur pieds réglables



Préparation de l'implantation

4. Encastré et posé sans pieds réglables



Préparation de l'implantation

B, D, X et Y : voir p.196

BON DE COMMANDE à envoyer

par mail à surmesure@kinedo.com Commande et devis traités sous 48h

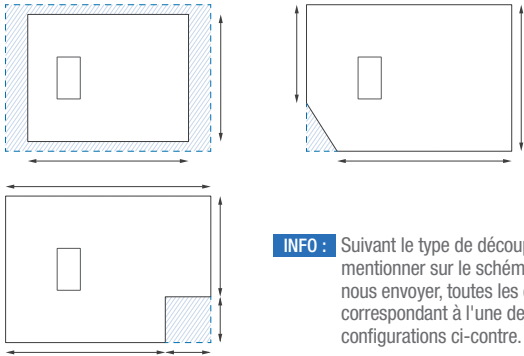
Enseigne :

Ville :

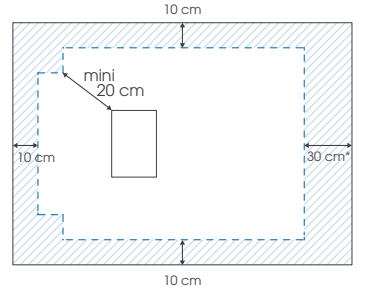
N° de commande :

TYPES DE DÉCOUPE possibles

ATTENTION : Dans le cas d'un receveur non-encasté, le chant découpé visible sera lisse (les autres chants auront la texture aspect minéral)



DÉCOUPES MAXI possibles



* 10 cm pour les receveurs carrés

DÉCOUPE (pensez à joindre un schéma coté très précis avec le bon de commande)

	<input type="checkbox"/> Découpes symétriques sur la longueur, avec bonde centrée		<input type="checkbox"/> Découpes asymétriques sur la longueur, avec bonde décentrée		<input type="checkbox"/> Découpe sur un côté sur la longueur, avec bonde décentrée
	<input type="checkbox"/> Découpes symétriques sur la largeur, avec bonde centrée		<input type="checkbox"/> Découpes asymétriques sur la largeur, avec bonde décentrée		<input type="checkbox"/> Découpe sur un côté sur la largeur, avec bonde décentrée

COULEUR du receveur

	<input type="checkbox"/> Blanc		<input type="checkbox"/> Gris anthracite		<input type="checkbox"/> Gris pierre
	<input type="checkbox"/> Noir		<input type="checkbox"/> Sable		

TARIF

Tarif receveur Kinerock Evo €

(prix de la taille de receveur standard supérieure la plus proche, voir p.198. Exemple : pour un receveur découpé de dimensions 135 x 82 cm, le prix de base sera celui d'un receveur 140 x 90 cm)

Supplément découpe : trait(s) de coupe x 67 € l'unité = €

(chaque découpe compte pour 1 trait de coupe, sauf dans le cas d'un décroché en angle où les 2 découpes comptent pour 1 trait de coupe)

Montant total HT du receveur €

Etude de faisabilité et devis envoyés sous 48h à réception du bon de commande et du schéma.
Départ usine sous 5 semaines.