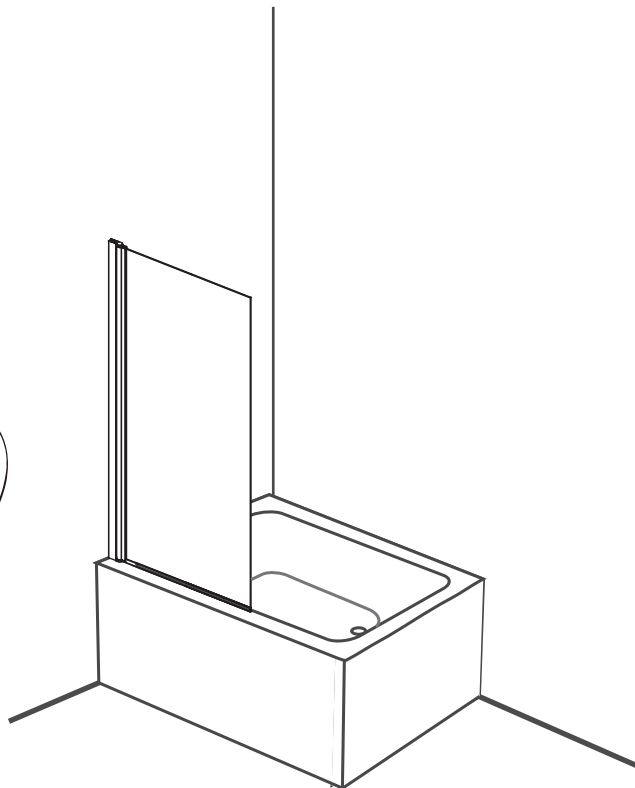


F NOTICE DE MONTAGE
GB INSTALLATION INSTRUCTIONS
I ISTRUZIONI DI MONTAGGIO
NL INSTALLATIE VOORSCHRIFTEN
D INSTALLATIONSANLEITUNG



Notre service technique est
à votre écoute aux numéros
qui sont au dos de cette
notice d'installation



- F** Attention aux étapes :
- GB** Check installation steps :
- I** Attenzione ai passi :
- NL** Aandacht voor de stappen :
- D** Achtung vor den Schritten :

P. 5 - 7 - 10

F REVERSIBILITE **GB** REVERSIBILITY

I REVERSIBILITA **NL** OMKEERBAARHEID **D** WAHLWEISE MONTAGE

F MONTAGE A GAUCHE

GB LEFT HAND

I MONTAGGIO A SINISTRA

NL MONTAGE LINKS

D MONTAGE LINKS

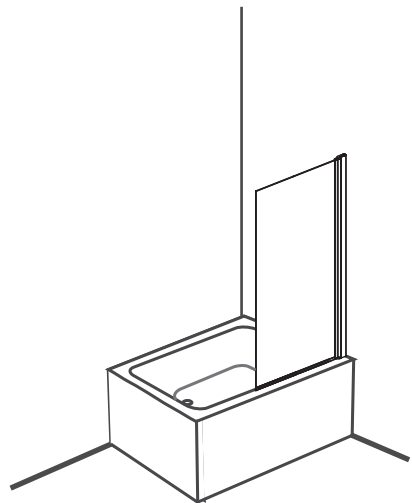
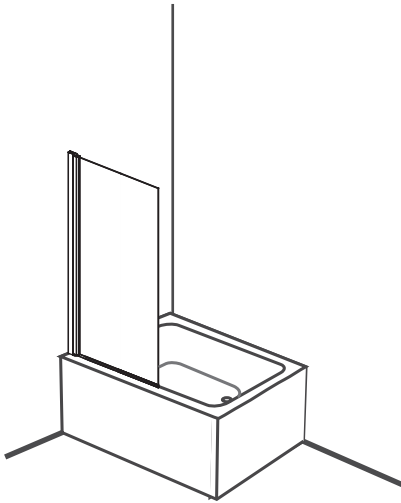
F MONTAGE A DROITE

GB RIGHT HAND

I MONTAGGIO A DESTRA

NL MONTAGE RECHTS

D MONTAGE RECHTS



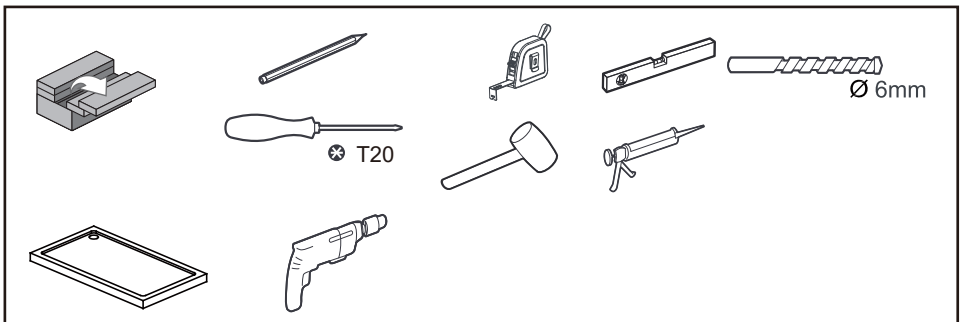
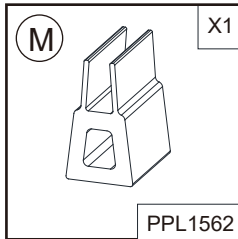
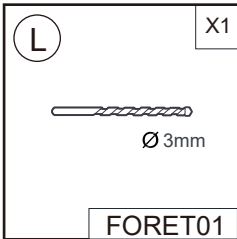
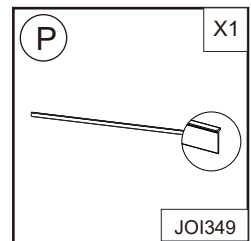
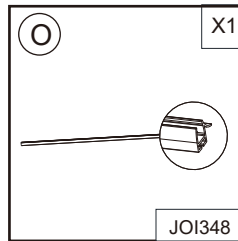
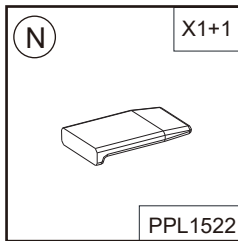
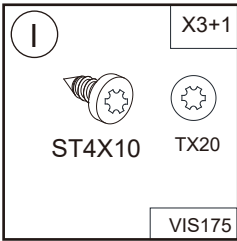
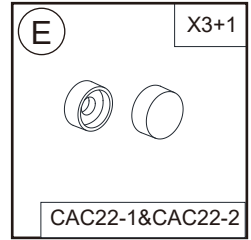
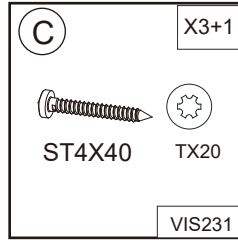
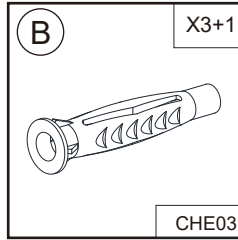
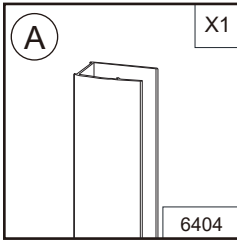
F Vous avez la possibilité de réaliser un montage à droite ou un montage à gauche. Notre notice d'installation décrit un montage à gauche. Si vous voulez réaliser un montage à droite, il vous suffit d'inverser le montage.

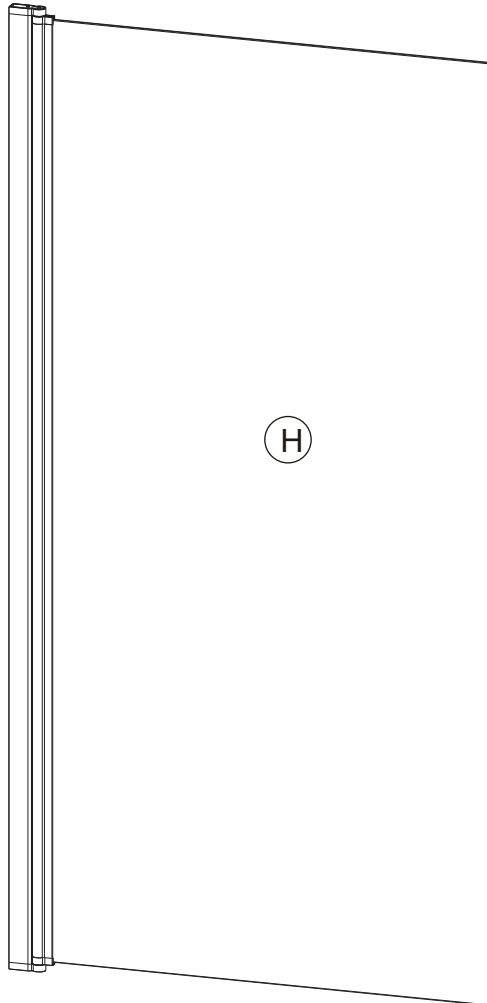
GB This cubicle can be installed either left or right hand. These installation instructions show a left hand installation.

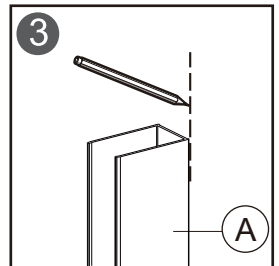
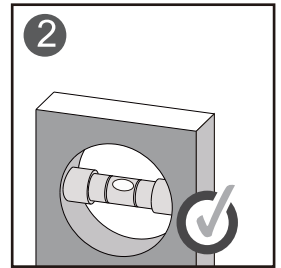
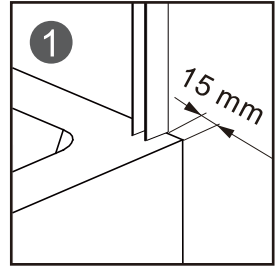
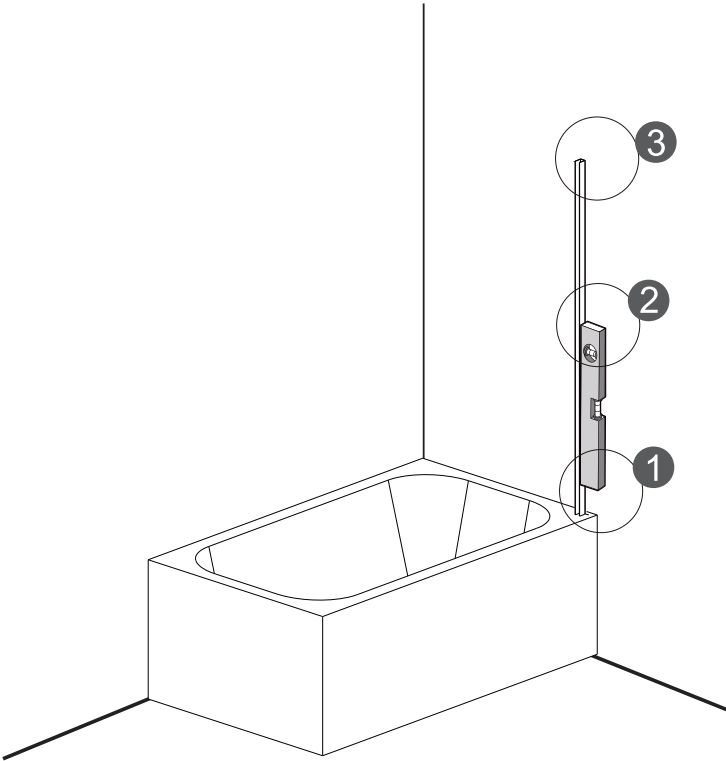
I Avete la possibilità di effettuare il montaggio a destra o a sinistra. Il nostro manuale descrive il montaggio a sinistra. Se volete realizzare il montaggio a destra è sufficiente invertire varie fasi di montaggio.

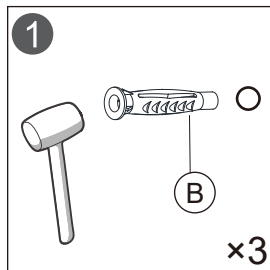
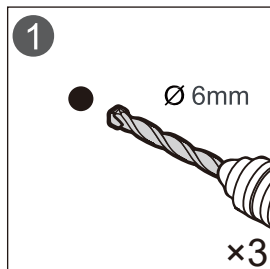
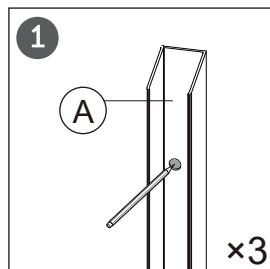
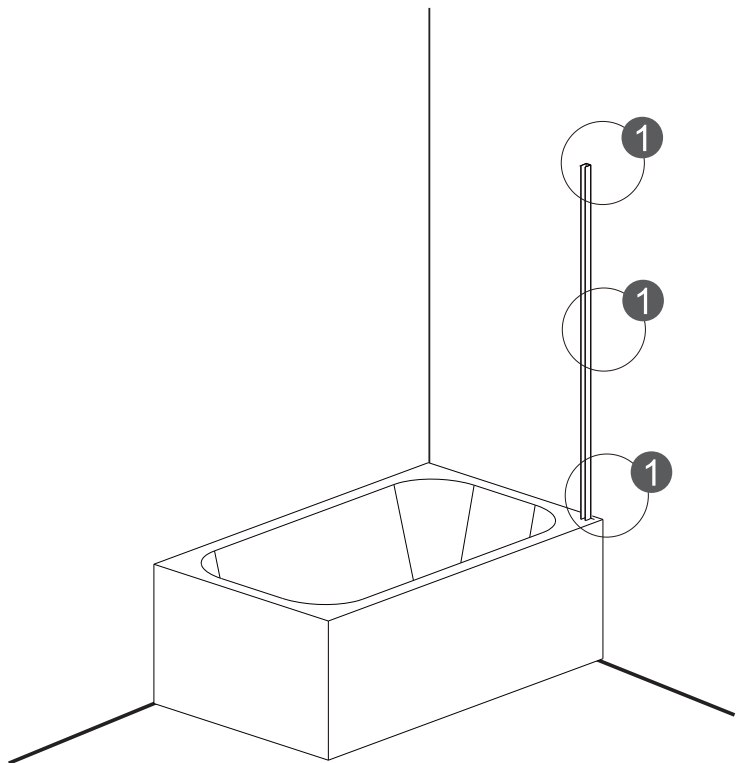
NL U kunt de douchecabine rechts of links monteren. Onze handleiding beschrijft de links montage van de cabine. Keer de montage om als u de cabine rechts wilt monteren.

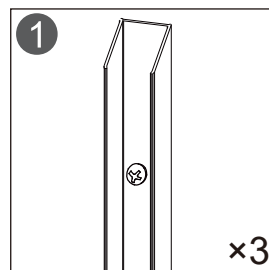
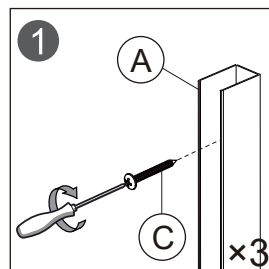
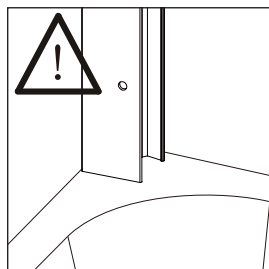
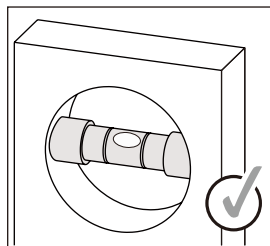
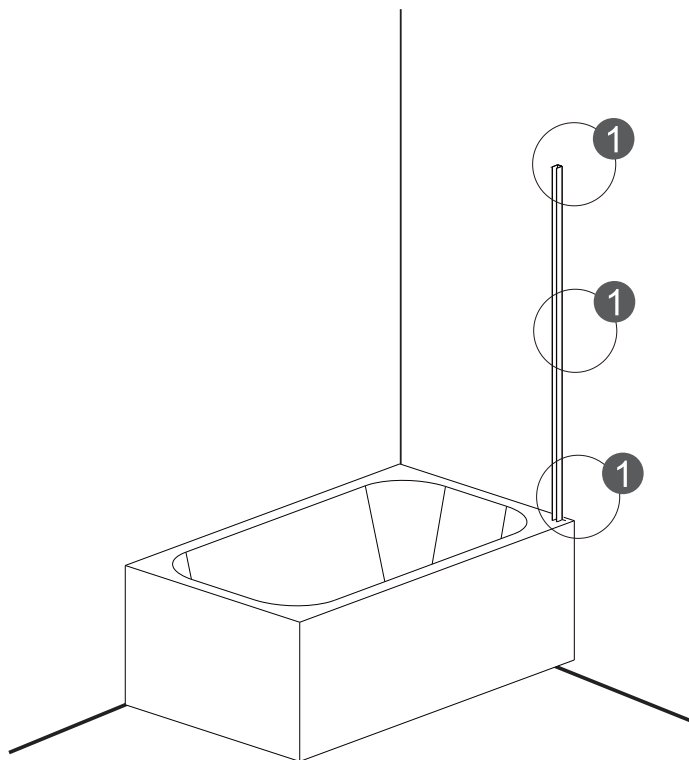
D Sie haben die Möglichkeit, eine Montage auf der linken Seite oder eine Montage auf der rechten Seite durchzuführen. Unsere Montageanleitung beschreibt eine Montage auf der linken Seite. Wenn Sie die Montage lieber auf der rechten Seite durchführen wollen, müssen Sie nur den Montageprozess umkehren.

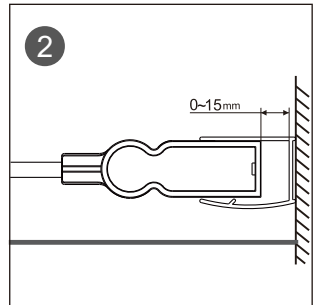
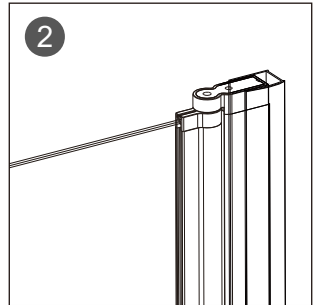
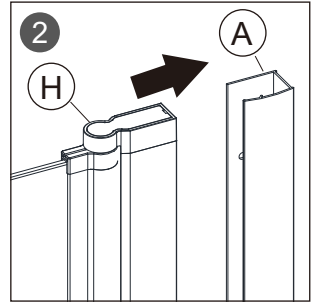
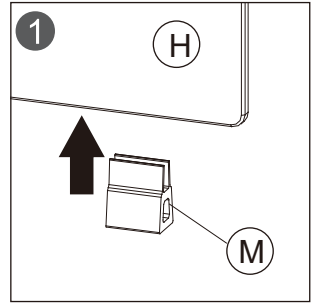
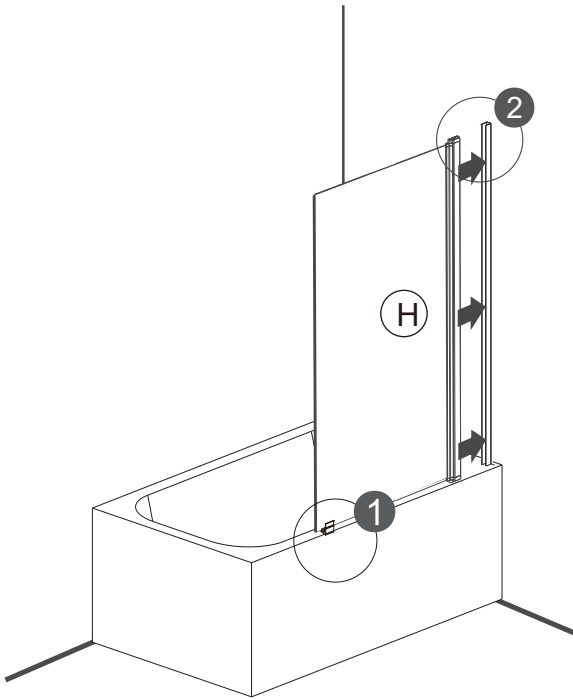


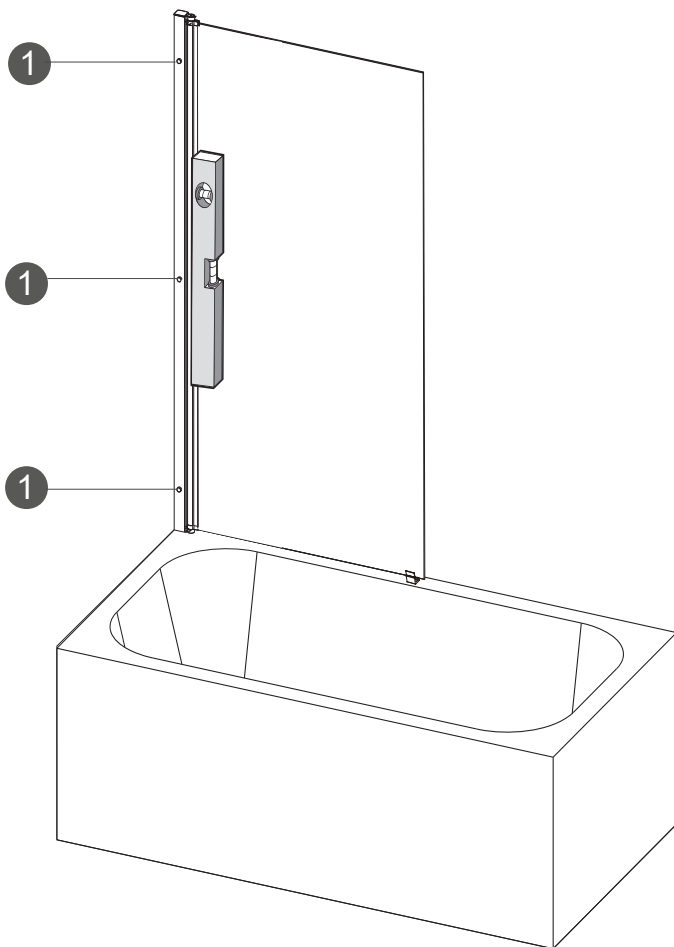
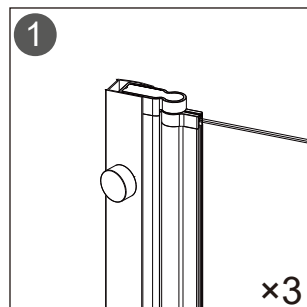
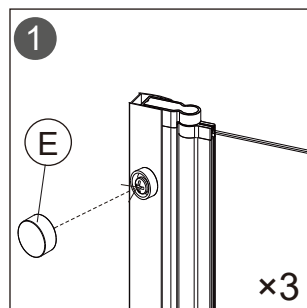
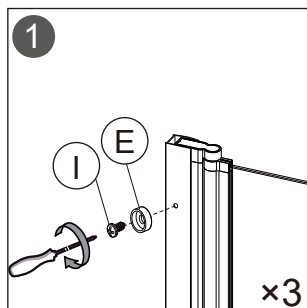
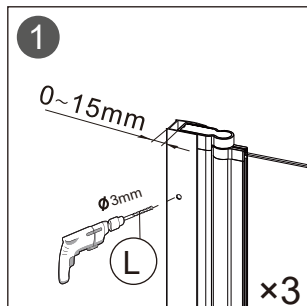
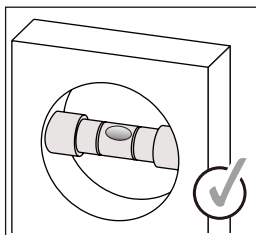


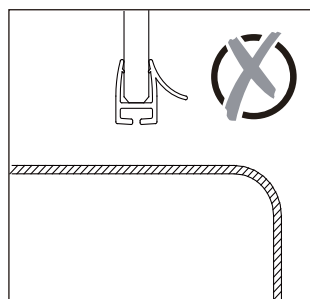
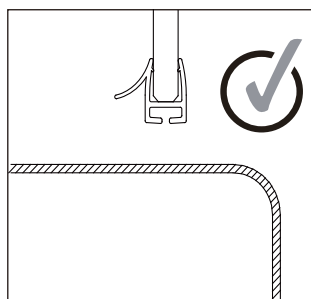
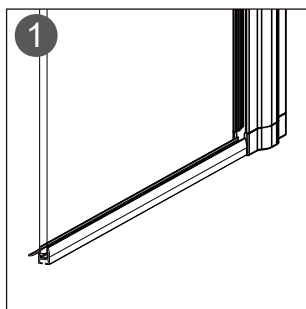
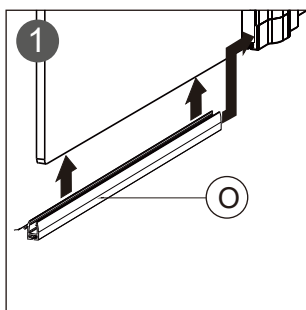
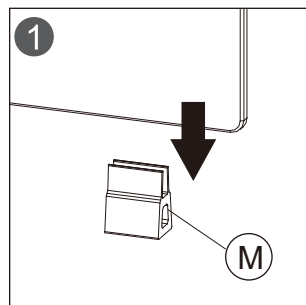
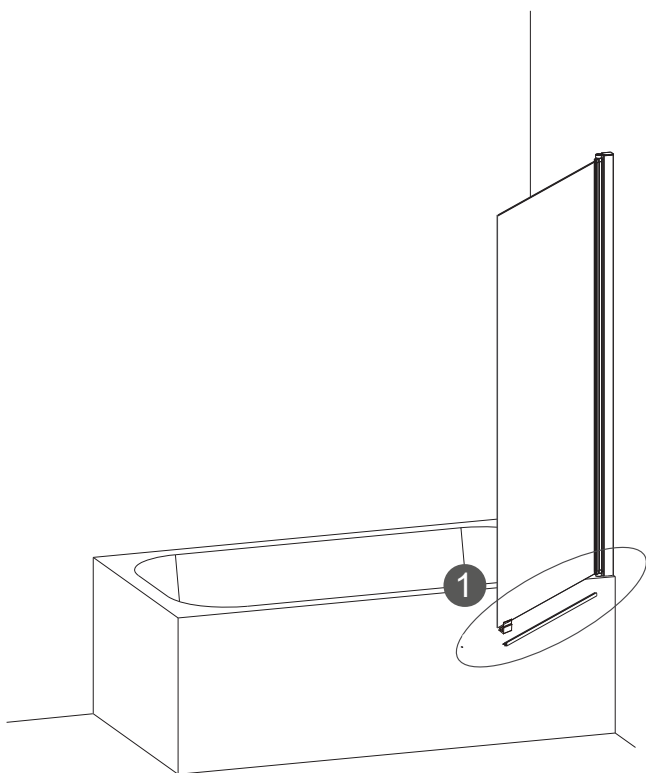


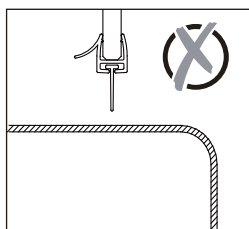
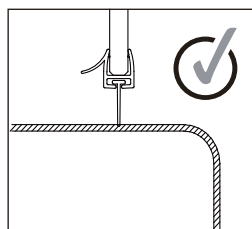
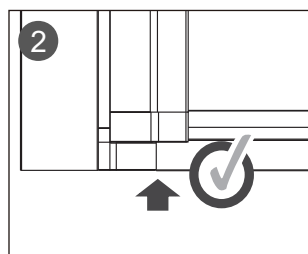
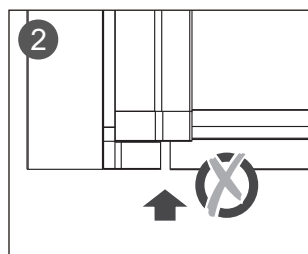
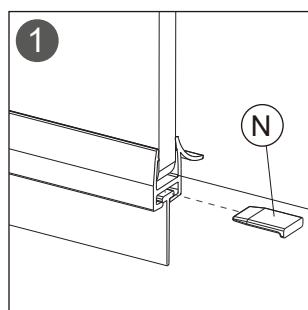
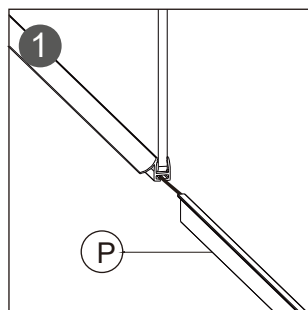
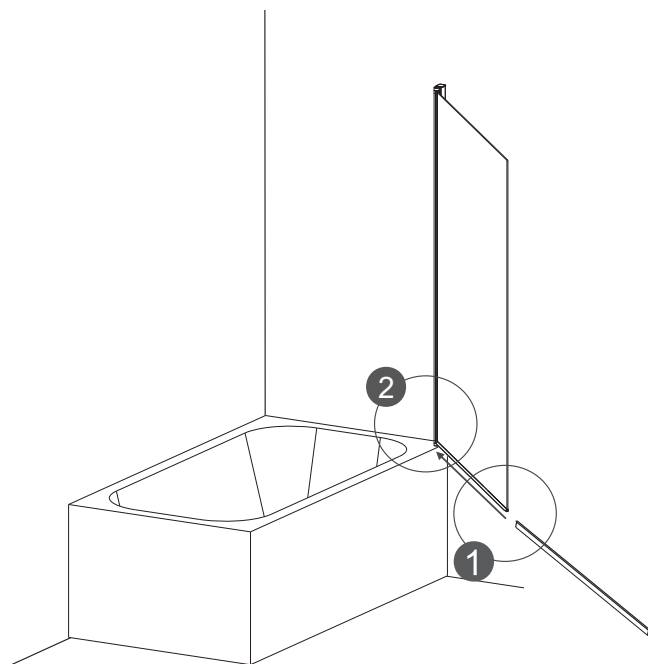


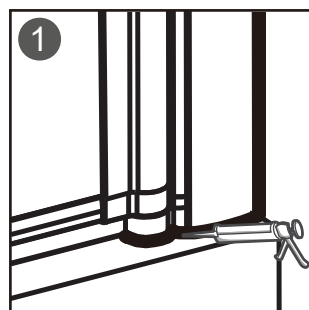
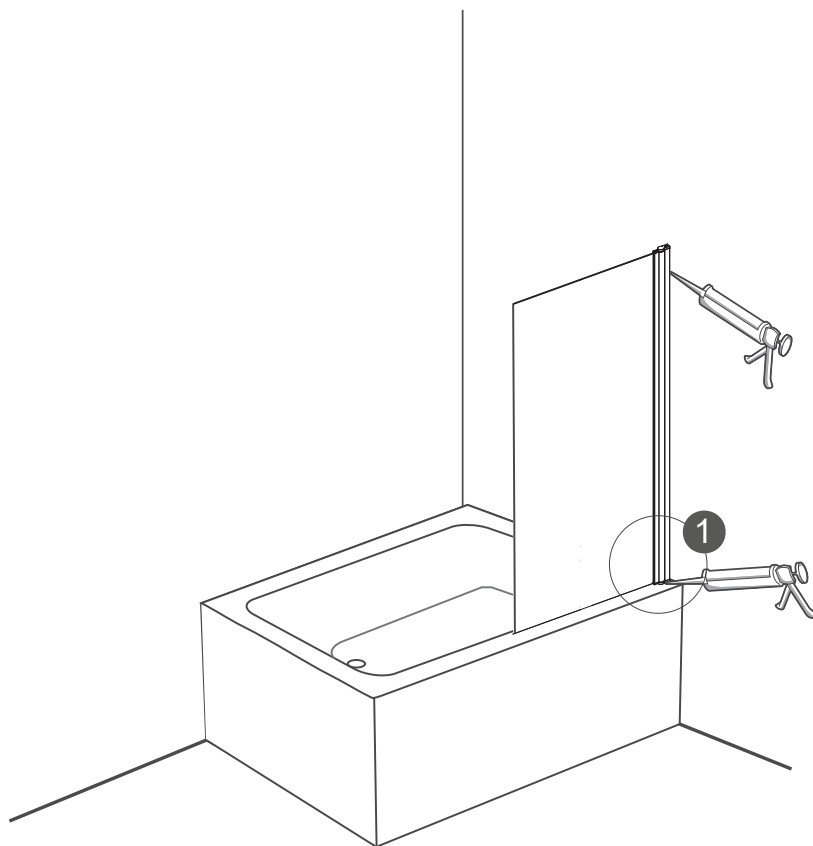












DES1499

SAV
SERVICE HELPLINES
ASSISTENZA POST-VENTITA
SERVICIO POSTVENTA

FRANCE

02 40 21 29 45

UK

020 8842 0033

IRELAND

04697 33102

DEUTSCHLAND

+49 (0) 6074 / 30928 0

ITALIA

(0382) 6181

OSTEREICH

+43 1 710 60 70

SCHWEIZ

(01) 748 17 44

ESPANA

93 544 60 76

NEDERLAND

+31 475 487 100

BELGIË

+31 475 487 100

BELGIQUE

+31 475 487 100

РОССИЯ

963 19 40, 773 67 22



AQUAPRODUCTION, Site industriel,
 F - 44680 Chaumes-en-Retz

20

EN 14428

Paroi de douche, fabriquée en verre de silicate
 sodo-calcique de sécurité trempé thermiquement

Aptitude au nettoyage : réussite

Résistance à l'impact/propriétés de fragmentation : réussite

Durabilité : réussite